

# **i-Telex**

**Beschreibung**

**Aufbauhinweise**

**Benutzungsanleitung**

Inhalt

<b>1</b>	<b>Vorwort und Geschichte.....</b>	<b>5</b>
1.1	Was ist i-Telex? .....	5
1.2	Diese Anleitung .....	5
1.3	Die technischen Grunddaten des i-telex Systems (ehemals TxP 2):.....	6
<b>2</b>	<b>Was kann i-Telex.....</b>	<b>7</b>
<b>3</b>	<b>Aufbau.....</b>	<b>8</b>
<b>4</b>	<b>Allgemeines zur Funktion .....</b>	<b>10</b>
4.1	Vorbemerkungen und Begriffe.....	10
4.2	Technischer Aufbau und Konfiguration .....	10
4.3	Grundsätzliches zur internen und externen Wahl .....	11
<b>5</b>	<b>Aufbau des Systems.....</b>	<b>12</b>
5.1	Allgemeine Aufbauhinweise.....	12
5.2	Stromversorgung .....	13
5.2.1	Anschlüsse .....	14
5.2.2	Aufbauhinweise / Bestückungsvarianten.....	15
5.3	Leitungsschnittstelle LAN (Ethernet) .....	15
5.4	Leitungsschnittstelle Analog (Modem V.21) .....	15
5.4.1	Anschlüsse .....	15
5.4.2	Bestückungsvarianten / Aufbauhinweise.....	16
5.5	TW39-Doppelschnittstelle .....	16
5.5.1	Anschlüsse .....	17
5.5.2	Bestückungsvarianten / Aufbauhinweise.....	17
5.5.3	Anschluss der Fernschreiber an die TW39-Schnittstelle.....	17
5.6	Stromschleifen-Doppelschnittstelle .....	18
5.6.1	Anschlüsse .....	18
5.6.2	Bestückungsvarianten / Aufbauhinweise.....	18
5.6.3	Anschluss der Fernschreiber an die Stromschleifen-Schnittstelle.....	18
5.7	ED1000-Doppelschnittstelle .....	19
5.7.1	Anschlüsse .....	19
5.7.2	Bestückungsvarianten / Aufbauhinweise.....	19
5.8	Kombination TW39 – Seriell / Spezial.....	20
5.8.1	Anschlüsse .....	21
5.8.2	Bestückungsvarianten .....	21
5.8.3	Anschluss der Fernschreiber an die TW39-Schnittstelle.....	22
5.9	Busplatine .....	22
<b>6</b>	<b>Inbetriebnahme und Einstellungen .....</b>	<b>23</b>
6.1	Grundsätzliches zur dialogbasierten Einstellung .....	23
6.2	Stromversorgung .....	24
6.3	TW39-Schnittstelle .....	24
6.3.1	Anschluss des Fernschreibers .....	24
6.3.2	Einstellung .....	24
6.4	Stromschleifen-Schnittstelle ohne Fernschaltgerät .....	26
6.4.1	Anschluss des Fernschreibers .....	26
6.4.2	Einstellung .....	26
6.5	ED1000-Schnittstelle / V.21-Schnittstelle .....	29
6.5.1	Anschluss des Fernschreibers .....	29

6.5.2	Justierung .....	29
6.5.2.1	Einstellung mit Oszilloskop .....	29
6.5.2.2	Einstellung mit Kopfhörer .....	30
6.5.2.3	Einstellung ohne Messgeräte und Zubehör .....	30
6.5.3	Einstellung (Konfiguration) .....	30
<b>6.6</b>	<b>Serielle Schnittstelle mit Aufzeichnung .....</b>	<b>32</b>
6.6.1	Anschluss .....	32
6.6.2	Einstellungen .....	32
<b>6.7</b>	<b>Leitungsschnittstelle Analog (Modem V.21) .....</b>	<b>33</b>
6.7.1	Anschluss .....	33
6.7.2	Justierung / Einstellungen .....	33
6.7.2.1	Einstellungen .....	33
6.7.2.2	Leistungsabgleich .....	35
<b>7</b>	<b>Im Betrieb .....</b>	<b>37</b>
<b>7.1</b>	<b>Modul Stromversorgung .....</b>	<b>37</b>
7.1.1	Anzeigen .....	37
<b>7.2</b>	<b>TW39-Schnittstelle .....</b>	<b>37</b>
7.2.1	Anzeigen .....	37
7.2.2	Betrieb .....	37
7.2.2.1	Mit Wählscheibe am Anschaltgerät .....	37
7.2.2.2	Ohne Wählscheibe am Anschaltgerät .....	38
7.2.2.3	Deaktivierung .....	39
<b>7.3</b>	<b>Stromschleifen-Schnittstelle .....</b>	<b>40</b>
7.3.1	Anzeigen .....	40
7.3.2	Betrieb .....	40
7.3.2.1	Verbindungsaufbau .....	40
7.3.2.2	Deaktivierung .....	41
<b>7.4</b>	<b>ED1000-Schnittstelle / V.21-Schnittstelle .....</b>	<b>42</b>
7.4.1	Anzeigen .....	42
7.4.2	Betrieb .....	42
7.4.2.1	Verbindungsabbau .....	42
7.4.2.2	Deaktivierung .....	43
<b>7.5</b>	<b>Serielle Schnittstelle .....</b>	<b>43</b>
7.5.1	Anzeigen .....	43
7.5.2	Betrieb .....	44
7.5.2.1	Wählen und Verbindungsabbau .....	44
7.5.2.2	Anruf-Speicher .....	44
<b>7.6</b>	<b>Leitungsschnittstelle Analog .....</b>	<b>46</b>
7.6.1	Anzeigen .....	46
7.6.2	Betrieb .....	46
<b>7.7</b>	<b>Mess- und Prüfgerät .....</b>	<b>46</b>
7.7.1	Mesempfänger .....	47
7.7.2	Prüfsender .....	48
7.7.3	Bildlocher .....	49
7.7.4	Rückruf-Automat .....	49

### Abbildungen

Abbildung 1: Musteraufbau des i-Telex mit „handgemachter“ Busplatine .....	8
Abbildung 2: Bestückung der Platine Stromversorgung, alte Version .....	13

Abbildung 3: Bestückung der Platine Stromversorgung, neue Version mit optionalem Prüfsender .....	14
Abbildung 4: Bestückung der Platine Leitungsschnittstelle Analog.....	15
Abbildung 5: Bestückung der Platine TW39 Doppelschnittstelle .....	16
Abbildung 6: Bestückung der Platine ED1000 Doppelschnittstelle .....	19
Abbildung 7: Bestückung der Platine TW39 + Seriell, alte Version (1.xx).....	20
Abbildung 8: Bestückung der Platine TW39 + Seriell, neue Version (2.xx).....	20
Abbildung 9: Beispiel Messung Fernschreibsignal.....	48

### **Tabellen**

Tabelle 1: Busverbindungen.....	13
Tabelle 2: Anschlüsse Platine Stromversorgung.....	14
Tabelle 3: Anschlüsse Platine Leistungsschnittstelle Analog .....	16
Tabelle 4: Anschlüsse Platine TW39 Doppelschnittstelle .....	17
Tabelle 4: Verbindung Platine TW39-Doppelschnittstelle – Walzendose.....	17
Tabelle 4: Verbindung Platine TW39-Doppelschnittstelle – ADo8-Dose.....	18
Tabelle 5: Anschlüsse Platine TW39 Doppelschnittstelle .....	18
Tabelle 6: Anschlüsse Platine ED1000 Doppelschnittstelle .....	19
Tabelle 7: Anschlüsse Platine TW39 + Seriell, Alte Version bis 1.50 .....	21
Tabelle 8: Anschlüsse Platine TW39 + Seriell, Neue Version ab 2.00.....	21
Tabelle 9: Zusammenstellung der Anschlüsse auf der Busplatine.....	22
Tabelle 8: Grundeinstellung Potis ED1000.....	29
Tabelle 10: Anzeigen des Moduls TW39-Schnittstelle.....	37
Tabelle 11: Anzeigen des Moduls Stromschleifen-Schnittstelle.....	40
Tabelle 12: Anzeigen des Moduls ED1000-Schnittstelle .....	42
Tabelle 13: Anzeigen des Moduls Serielle Schnittstelle .....	43
Tabelle 14: Anzeigen des Moduls Leitungsschnittstelle Analog (Modem) .....	46
Tabelle 15: Muster-Ausgabe des Messempfängers.....	47

# 1 Vorwort und Geschichte

## 1.1 Was ist i-Telex?

i-Telex ist ein vernetzbares System um alte Fernschreiber wieder zu neuem Leben zu erwecken. Denn eine "echte" Verbindung ist schon etwas anderes, als nur einen Lochstreifen im Lokalbetrieb durchlaufen zu lassen ;-)

Es können sowohl mehrere an der lokalen Anlage angeschlossene Fernschreiber, also auch Verbindungen über das Internet oder auch das analoge Telefonnetz zu anderen i-Telex-Nutzern hergestellt werden.

Ins Leben gerufen wurde das „TelexPhone“ im Jahre 2000 von Philipp Hachtmann (Hachti) und Henning Treumann. Philipp entwickelte einen Adapter und ein Verbindungsprotokoll, mit dem über geeignete V.21-Modems ein Fernschreiber mit TW39-Anschaltgerät mit einer gleich ausgestatteten Gegenstation über das Telefonnetz verbunden werden kann. So weit wie möglich einer echten Telex-Verbindung nachempfunden.

Dies war etwa 10 Jahre lang das TelexPhone 1. Da jedoch geeignete Modems für das System immer schwieriger beschaffbar wurden und außerdem noch einige zusätzliche Funktionen, wie z.B. Tastaturwahl u.a., gewünscht wurden, entschloss man sich eine komplett neu konzipierte Version 2 zu entwickeln.

Hier kam nun Fred Sonnenrein mit „ins Boot“ und es wurde eine neue Version 2, basierend auf ATMEL-Microcontrollern entwickelt.

Da die Verbindung über das Telefonnetz inzwischen immer mehr durch das Internet ersetzt wurde, ist das Wort „Phone“ eher verwirrend als klärend, und daher heißt das System nun „i-Telex“. Ursprünglich war „i-Telex“ der Name der Port-Karte für den Anschluss an ein Ethernet.

## 1.2 Diese Anleitung

Diese Anleitung ist eher ein Referenzhandbuch, d. h. es sollten alle Aspekte des i-Telex erläutert sein, soweit diese den Anwender (und nicht nur den Entwickler) betreffen. Daher muss diese Anleitung nicht vollständig gelesen werden. Die Anleitung ist in folgende Abschnitte gegliedert:

Abschnitt 2 erklärt in wenigen Worten, was das i-Telex System überhaupt für einen Sinn hat. Wer das System also schon besitzt, braucht die dortigen Erläuterungen nicht mehr.

Abschnitt 3 gibt einen kurzen Eindruck, wie ein i-Telex-System aussieht (mit Ausnahme der Fernschreiber selbst).

Abschnitt 4 ist sehr wichtig, da hier einige wichtige Grundbegriffe erklärt werden.

Abschnitt 5 gibt Hinweise für die Platinenbestückung und den Anschluss der Platinen an die Fernschreiber und sonstigen Leitungen.

Abschnitt 6 enthält alle Hinweise für die Inbetriebnahme und Konfiguration einer fertig aufgebauten Anlage (oder bei Nachrüstung zusätzlicher Module).

Abschnitt 7 enthält dann alle Hinweise zur Bedienung des fertigen Systems.

Die Abschnitte 5 bis 7 enthalten jeweils einige einleitende Worte und dann Unterkapitel, die nach Modultypen (Platinentypen) gegliedert sind. Es können also die Unterkapitel übersprungen werden, dessen Module nicht im eigenen System vorkommen.

### **1.3 Die technischen Grunddaten des i-telex Systems (ehemals TxP 2):**

- Modular und erweiterbar
- transparente Verbindung
- interne Vermittlungsfunktion (Telex-Nebenstellenanlage)

#### **Externe Schnittstelle:**

- Anschluss an das **Internet** (Ein 10 Mbit Ethernet-Anschluss genügt)
- Anschluss an **analoge Telefonanschlüsse** (direkt oder über Nebenstellenanlage)
  - VoIP-fähig (soweit es das VoIP-Netz zulässt)
  - MFV-Wahl nach Außen

#### **Interne Schnittstellen:**

- **TW 39 (55)** Einfachstrom 40mA (Linienstromsystem)  
Nummernschalter (Wählscheibe)- oder Tastaturwahl
- **ED1000** (Tonfrequenzsystem)
- **V.21** (Tonfrequenzsystem)
- **Doppelstrom** Stromschleifen 40mA mit Polaritätswechsel, getrennt für Senden und Empfangen
- **Einfachstrom ohne Fernschaltgerät** Stromschleife 40 mA ohne Fernschaltgerät, Signalisierung über „Break“-Taste, simulierter Kennungsgeber
- **RS232** (Fernschreiberemulation mit Terminalprogramm) mit Anrufspeicher

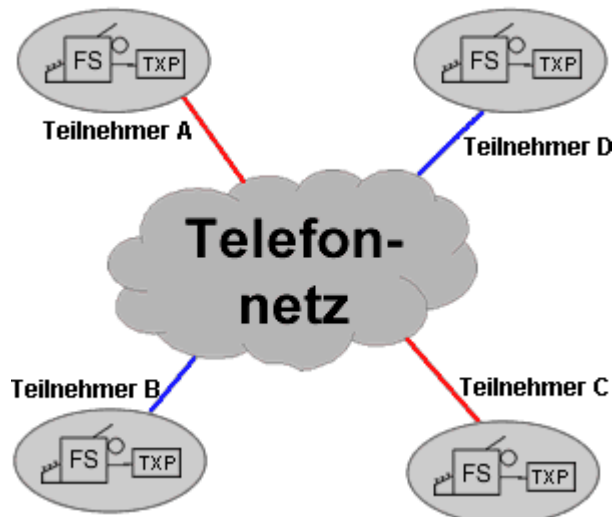
Bezugsmöglichkeit der Platinen über:

Henning Treumann  
Zum Reitplatz 10  
31234 Edemissen  
eMail: [henning@teleprinter.net](mailto:henning@teleprinter.net)  
TxP: 0 51 76 – 97 54 78

## 2 Was kann i-Telex

Das i-Telex ermöglicht den Nutzer, eines oder mehrere Fernschreibgeräte so zu betreiben, dass diese untereinander und mit anderen Nutzern des i-Telex oder des TelexPhone Version 1 intern oder über das öffentliche Telefonnetz verbunden werden können.

Soweit möglich, wird dabei die Betriebsweise echten, inzwischen leider weitgehend abgeschalteten, Telex-Netzen nachempfunden.



Das i-Telex ist modular aufgebaut, so dass es den individuellen Wünschen angepasst werden kann. Wird mehr als ein Gerät angeschlossen, sind auch Verbindungen zwischen den angeschlossenen Geräten möglich. Es wird somit eine Art Telex-Nebenstellenanlage nachgebildet.

Derzeit existieren Module für

- Fernschreiber mit Anschlaggerät für TW39 (Linienstromsystem)
- Fernschreiber mit ED1000 (Tonfrequenzsystem)
- Fernschreiber mit V.21 (Tonfrequenzsystem)
- Fernschreiber ohne Anschlaggerät (Linienstromsystem)
- Fernschreiber mit Doppelstrom-Schnittstelle (Vierdraht-Verbindung)
- Nachbildung eines Fernschreibgeräts mit serieller Schnittstelle (RS 232)
- Leitungsschnittstelle für analoge Telefonleitungen (Modem)
- Leitungsschnittstelle für LAN (Ethernet)
- Stromversorgungsmodul

Die Technik ist dokumentiert und „Open Source“, so dass jeder eigene Module entwickeln kann oder bei der Verbesserung der existierenden Module mitwirken kann.

### 3 Aufbau

Das i-Telex ist modular aufgebaut. Es werden Elektronik-Platinen im üblichen Europa-Format (100 x 160 mm) verwendet. Da der Platz dieser Platinen oft nicht ausgenutzt wäre, werden teilweise Funktionseinheiten kombiniert oder doppelt auf einer Platine untergebracht. Daher wird für eine einzelne Funktionseinheit der Begriff „Schnittstellen-Modul“ oder „Port“ verwendet.

Die Verbindung der Platinen untereinander erfolgt durch ein Bussystem.

Der Bus besteht aus einem Stromversorgungsbus mit den Spannungen +12V, +5V für die Elektronik und +60V / +30V für Fernschreiber und andere angeschlossene Geräte.

Die Kommunikation der Module erfolgt über einen „Two-Wire-Bus“ (kompatibel zum i<sup>2</sup>c-Bus), es wird keine „Vermittlungseinheit“ benötigt, dennoch können über den Bus ca. 10 Verbindungen gleichzeitig bestehen.

Technisch ist der Bus wahlweise als Busplatine ausgeführt, alternativ können die Platinen in „Stapelbauweise“ direkt miteinander verbunden werden. Näheres siehe „Aufbauhinweise“.



Abbildung 1: Musteraufbau des i-Telex mit „handgemachter“ Busplatine

Folgende Platinen (Hardware-Module) sind momentan verfügbar:

- Stromversorgung
- Leitungsschnittstelle für Verbindung ins Internet (LAN) - Ethernet
- Leitungsschnittstelle für analoge Telefonleitungen (Modem)



## Beschreibung i-Telex

- Doppelanschluss Fernschreiber mit Stromschleife (mit Anschlaggerät für TW39, Doppelstrom oder Einfachstrom) (zwei Module auf einer Platine)
- Doppelanschluss Fernschreiber mit ED1000 oder V.21 (zwei Module auf einer Platine)
- Nachbildung eines Fernschreibgeräts mit serieller Schnittstelle (RS 232) plus eine Schnittstelle für TW39

## 4 Allgemeines zur Funktion

Dieses Kapitel ist für das Grundverständnis des Systems wichtig und sollte daher unbedingt gelesen werden.

Ausgabertexte eines am i-Telex-System angeschlossenen Fernschreibers sind in dieser Schrift gedruckt, dabei sind *beispielhafte Angaben kursiv*.

Eingaben über die Tastatur des Fernschreibers sind in **dieser Schrift und in GROSSBUCHSTABEN**. Dabei werden folgende Tasten als bekannt vorausgesetzt:

**Bu** für Buchstaben-Umschaltung (auch mit A... beschriftet)

**Zi** für Ziffern-Umschaltung (auch mit 1... beschriftet)

**WR** für Wagenrücklauf (auch mit < beschriftet)

**ZL** für Zeilenvorschub (auch mit ≡ beschriftet)

**Leer** für die Leertaste (meist gar nicht beschriftet)

**Werda** für die „Wer Da“-Taste (oft auf der Taste D, manchmal mit ✕ beschriftet)

### 4.1 Vorbemerkungen und Begriffe

Die i-Telex-Anlagen sind bereits in den kleinsten Ausbaustufen als eine Art „Nebenstellenanlagen“ ausgelegt. Das heißt, dass alle angeschlossenen Schnittstellen (Leitungsverbindungen nach außen und eigene Fernschreibgeräte) mit einer kurzen, nur innerhalb des eigenen Systems gültigen, Nummer identifiziert sind.

Diese Nummer ist ein- oder zweistellig und wird bei den eigenen Anschlüssen (Fernschreibmaschinen oder andere lokale Endgeräte wie serielle Schnittstelle) als „**Nebenstellen-Durchwahl**“ bezeichnet. Bei den Leitungsschnittstellen heißt diese Nummer „**Amtsvorwahl**“.

### 4.2 Technischer Aufbau und Konfiguration

Alle Module / Platinen, mit Ausnahme der Stromversorgung, funktionieren auf Basis von Atmel-Mikrocontrollern. Dies ermöglicht eine flexible Programmierung der Systemfunktionen.

Jedes Modul hat seine Adresse in Form einer ein- oder zweistelligen **Port-Nummer**. In besonderen Fällen kann ein Modul auch mehrere aufeinanderfolgende Nummern belegen. Bei Schnittstellen-Modulen zu Endgeräten ist diese Port-Nummer gleichzeitig die interne „Nebenstellen-Durchwahl“, bei Leitungsschnittstellen die interne „Amtsvorwahl“.

Jedes Modul ist konfigurierbar. Diese Einstellungen (z.B. die eigene Nebenstellen-Nummer) werden im Normalfall von dem jeweils angeschlossenen Endgerät (Fernschreiber) durchgeführt. Bei Modulen ohne Endgerät (z.B. Leitungsschnittstelle) wird bei Start des „Konfigurationsmenüs“ ein bereits funktionsfähiges Endgerät „angewählt“ und von diesem die Konfiguration abgefragt.

### **4.3 Grundsätzliches zur internen und externen Wahl**

Die folgenden Aspekte sind sowohl für die Bedienung, als auch für das Verständnis der erforderlichen Einstellungen der Module relevant.

Prinzipiell erfolgt das Wählen wie in einer Telefon-Nebenstellenanlage ohne Durchwahl von außen (im Regelfall). Das heißt:

- Interne Verbindungen werden durch Wahl einer zweistelligen Nummer gewählt. Die Nummer jedes Endgeräts kann konfiguriert werden. Es sind alle einstelligen (0 bis 9) und zweistelligen Nummern (00 bis 99) als „Nebenstellen-Nummern“ nutzbar. Werden ein- und zweistellige Nummern gemischt verwendet ist zu beachten, dass die einstellige Port-Nummer „5“ (beispielsweise) die zweistelligen Nummern 50 bis 59 „verdeckt“.
- Kommende Verbindungen von außen kommen (im Regelfall) auf einer „Hauptstelle“ an. Die Port-Nummer der Hauptstelle wird bei der Konfiguration des Moduls für die Leitungsschnittstelle eingestellt.
- Für gehende Verbindungen nach außen muss die „Amtsvorwahl“ der entsprechenden Leitungsschnittstelle vorweggewählt werden. Die Amtsvorwahl wird bei der Konfiguration des Moduls für die Leitungsschnittstelle eingestellt. Dadurch sind mehrere Amtsleitungen möglich. Die Amtsvorwahl kann ebenfalls einstellig oder zweistellig eingestellt werden. Natürlich dürfen auch zweistellige Amtswahlen nicht identisch mit Nebenstellennummern sein.
- Auf Wunsch kann auch eine Durchwahl bei von außen kommenden Verbindungen auf bestimmte Endgeräte (andere als die Hauptstelle) erlaubt werden. Mehr dazu ist in den Beschreibungen der Module der Leitungsschnittstelle erläutert.

## 5 Aufbau des Systems

Dieses Kapitel richtet sich an diejenigen, die das System beginnend von der Platinenbestückung selbst aufbauen möchten. Wer ein bereits zusammengebautes System erhält, kann dieses Kapitel überspringen und mit Kapitel 6 „Inbetriebnahme und Einstellungen“ fortfahren.

Die folgenden Unterkapitel sind nach den verschiedenen Modultypen gegliedert. Wer eine bestimmte Type nicht besitzt kann den entsprechenden Abschnitt getrost überspringen.

### 5.1 Allgemeine Aufbauhinweise

Grundwissen der Elektronikbestückung wird in diesem Abschnitt vorausgesetzt. Für Anwender, die fertige Platinen verwenden, ist in den folgenden Unterabschnitten jeweils nur der Teil „Anschlüsse“ wichtig.

Abhängig von Aufbauweise bzw. Gehäusekonzept unterschiedliche Bestückung:

Bei Sandwich-Bauweise (Platinenstapel) ist die 32-polige Steckleiste wegzulassen. Die Busverbindungen werden über einreihige Pfostenverbinder (2,54mm-Raster) hergestellt. Die Stromversorgung der Elektronik und der PC-Bus werden über eine 11-polige, der Stromversorgung der Endgeräte über eine 7-polige Verbindung hergestellt. Die 11-poligen Steckverbinder sind im Bereich der Steckleiste Anschlüsse A2 bis A12 einzusetzen, die 7-poligen Steckverbinder in die Anschlüsse A26 bis A32. Zum Stapeln der Platinen ist auf der Oberseite eine Stiftleiste einzusetzen, auf der Unterseite eine Federleiste anzulöten. Die Stiftleiste wird "normal" in die Platinenlöcher gesteckt und verlötet. Die Beine der Federleiste sind abwechselnd nach links und rechts zu biegen (V-Form) und dann stumpf auf die andere Seite aufzulöten (siehe Bilder einer Prototyp-Serie).

Bei 19"-Bauweise ist als Verbindung zwischen den Federleisten wahlweise eine Lochrasterplatine mit Kupfer-Streifen in 2,54mm- oder 5,08mm-Raster zu verwenden oder die Anschlüsse 2 bis 12 und 26 bis 32 sind durchgehend mit blanken Drähten o. ä. zu verbinden. Bei den Kupfer-Streifen-Platinen sind die Bahnen 13 bis 25 sowohl zwischen den bestückten Federleisten als auch zwischen den A- und C-Kontakten der „einzelnen“ Federleiste zu unterbrechen.

Inzwischen sind auch fertige Bus-Platinen verfügbar. Diese bieten Platz für vier Platinen, durch Flachbandkabel sind aber die Bus-Platinen auch zu größeren Systemen kuppelbar.

Die Bus-Leitungen sind bei allen Platinen gleich belegt, auch die A- und die C-Reihe sind jeweils verbunden:

Leiterbahn-Nr	Busverbindung
2	SCL
4	0 V Logik (GND)
6	SDA
8	+5 V für digitale Schaltungen
10	+12 V für analoge Schaltungen
12	+12 V für Relais
14...24	Einzel-Anschlüsse der Platine
26	0 V Linienstrom
28	+30 V Linienstrom
30	+60 V Linienstrom
32	12 V~ oder +120 V Linienstrom

Tabelle 1: Busverbindungen

## 5.2 Stromversorgung

Diese Platine dient zur Stromversorgung des Systems. Sie liefert alle notwendigen Spannungen zum Betrieb, inklusive Linienstrom.

Es wird ein Netztrafo mit 2 x 12 V bis 15 V Wechselspannung, mind. 10 VA, extern angeschaltet.

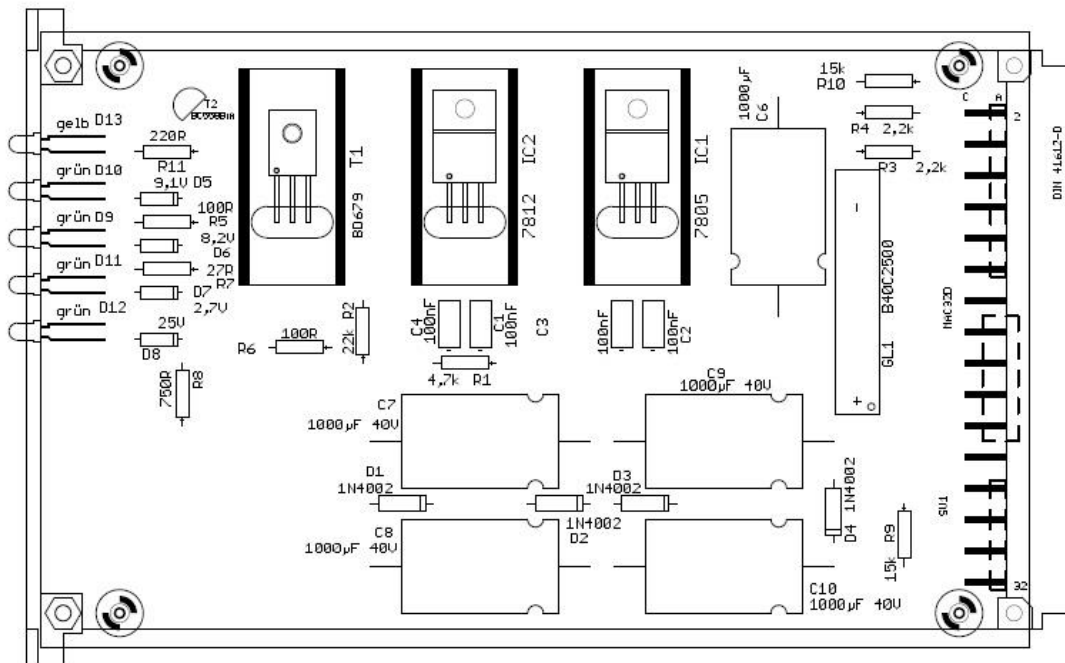
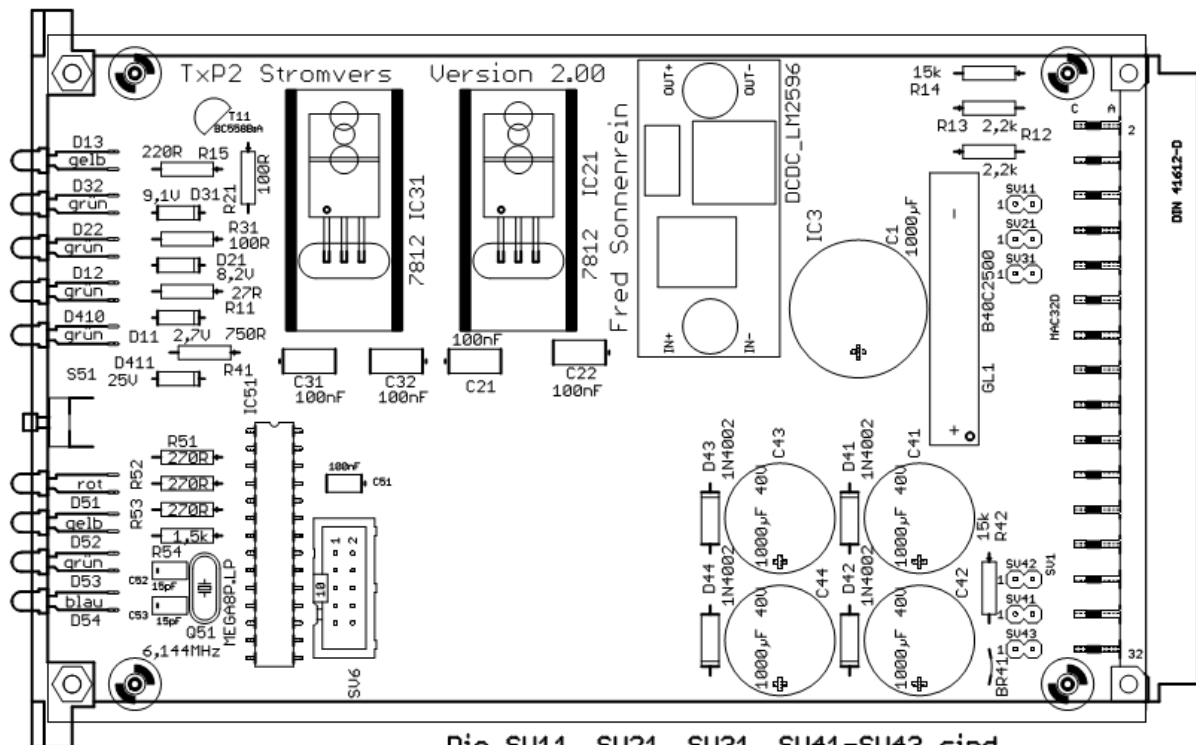


Abbildung 2: Bestückung der Platine Stromversorgung, alte Version



Die SU11, SU21, SU31, SU41-SU43 sind durch kurze Leiterbahnen auf TOP gebrückt, da die nur für Experten zur Strommessung geöffnet werden sollen.

Abbildung 3: Bestückung der Platine Stromversorgung, neue Version mit optionalem Prüfsender

### 5.2.1 Anschlüsse

Kontakt-Nr	Reihe C	Reihe A
2 ... 12	<i>Busverbindungen, siehe Tabelle 1</i>	
14	Frei	Frei
16	12 V~ (1) für Elektronik	
18	12 V~ (2) für Elektronik	
20	12 V~ (1) für Linienstrom	
22	12 V~ (2) für Linienstrom	
24	Frei	Frei
26 ... 32	<i>Busverbindungen, siehe Tabelle 1</i>	

Tabelle 2: Anschlüsse Platine Stromversorgung

Bei dieser Platine sind ausnahmsweise die Pins der Reihen A und C auch bei den Kontakten 16, 18, 20 und 22 verbunden.

Es ist ein Trafo mit möglichst zwei galvanisch getrennten Sekundärwicklungen von je 12 bis 15 Volt eff. einzusetzen. Die erste Sekundärwicklung ist an A/C 16 und A/C 18 anzuschließen, die zweite Sekundärwicklung an A/C 20 und A/C 22. Kann nur ein Trafo mit einer Sekundärwicklung verwendet werden, ist die Möglichkeit von Funktionsstörungen gegeben, es besteht aber keine Gefahr der Beschädigung der Elektronik.

Für die Versorgung der „Elektronik“ (A/C 16 und A/C 18) kann auch ein anderes Netzteil mit 15 V Gleichspannung (DC) verwendet werden.

Falls keine TW39, Doppelstrom oder Einfachstrom-Module verwendet werden, kann die „Linienstrom“-Versorgung entfallen. Werden diese verwendet, muss in jedem Fall eine Wechselspannungsquelle an A/C 20 und A/C 22 angeschlossen werden.



**Tabelle 3: Anschlüsse Platine Leistungsschnittstelle Analog**

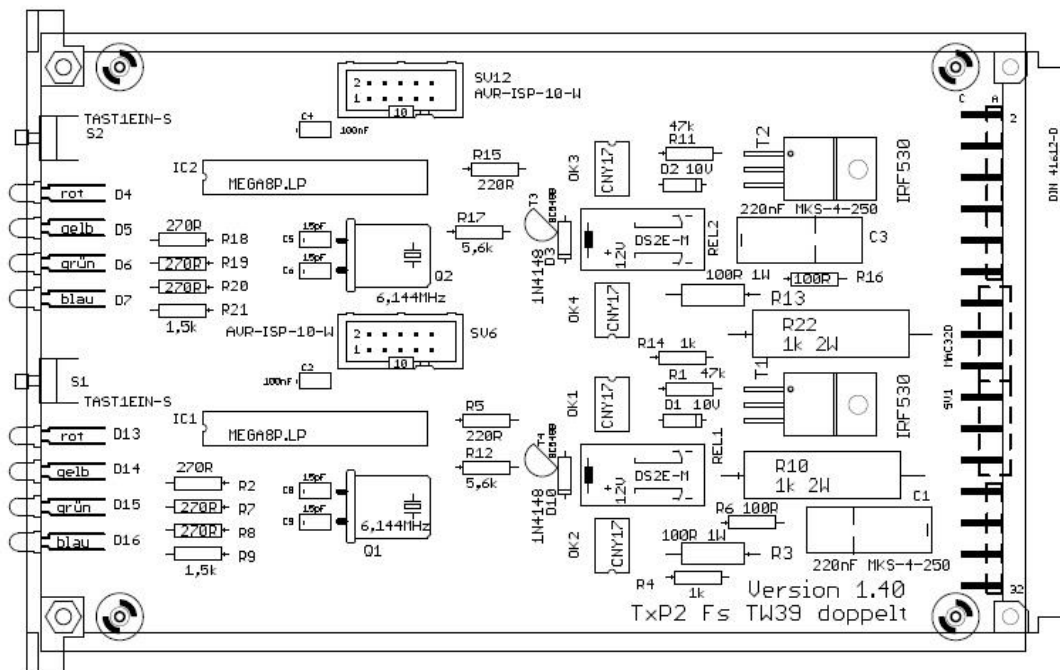
### 5.4.2 Bestückungsvarianten / Aufbauhinweise

- Wenn kein Telefon angeschlossen werden soll, können die Teile im gestrichelten Rahmen wegfallen (100-er Bauteilenummern). Stattdessen ist die Lötbrücke X (Bild, fehlt noch) zu brücken (Lötperle).
- Bei 19"-Aufbau die Western-Buchse weglassen.
- Bei Sandwich-Bauweise die Western-Buchse bestücken. Diese ist mit der "Standard-Belegung" für Modems beschaltet: Mittlere beiden Anschlüsse zum Amt, außenliegende Anschlüsse zum Telefon.

Klinkenbuchse 3,5mm dient zum „Reinhören in die Leitung“, z.B. mit einem Walkman-Hörer. Evtl. notwendig bei Version mit Potentiometer zum Abgleich.

## 5.5 TW39-Doppelschnittstelle

Diese Platine enthält zwei völlig voneinander unabhängige Module für Fernschreiber mit TW39-Schnittstelle. Die beiden Module / Funktionseinheiten sind hier mit Tln 1 und Tln 2 bezeichnet.



**Abbildung 5: Bestückung der Platine TW39 Doppelschnittstelle**



### 5.5.1 Anschlüsse

Kontakt-Nr	Reihe C	Reihe A
2 ... 12	<i>Busverbindungen, siehe Tabelle 1</i>	
14	Frei	Tln 1 Ltg b mit Wid
16	Frei	Tln 1 Ltg b ohne Wid
18	Frei	Tln 1 Ltg a
20	Frei	Tln 2 Ltg b mit Wid
22	Frei	Tln 2 Ltg b ohne Wid
24	Frei	Tln 2 Ltg a
26 ... 32	<i>Busverbindungen, siehe Tabelle 1</i>	

**Tabelle 4: Anschlüsse Platine TW39 Doppelschnittstelle**

### 5.5.2 Bestückungsvarianten / Aufbauhinweise

- Beide Module völlig unabhängig (Bestückung nur eines Moduls möglich)
- Bei 19"-Aufbau keine Besonderheiten.
- Bei Sandwich-Bauweise in die Pins A14 bis A24 Schraubklemmen für die Anschlüsse zu den Fernschreibern eingesetzt werden.

### 5.5.3 Anschluss der Fernschreiber an die TW39-Schnittstelle

Es wird entweder ein Fernschreiber mit eingebautem Fernschaltgerät (z. B. die T100 im Standgehäuse, Lo 133 und T68d mit Wählscheibe) oder ein Fernschreiber mit externem Fernschaltgerät benötigt. Bei externem Fernschaltgerät ist der Fernschreiber an dieses anzuschließen und das Fernschaltgerät dann mit der TW39-Karte zu verbinden.

Gängig sind zwei Arten von Steckern: Walzenstecker und Ado8-Stecker. In beiden Dosen ist eine Brücke zu schalten, damit die Sendkontakte und die Empfangsschaltungen in Reihe geschaltet werden:

Walzendose / Walzenstecker:

Platine	Leitung	Walzendose	Erläuterung
A18 bzw. A24	Ltg a	a	‚dickster‘ Ring beim Stecker
	Brücke [	b	
		W2	
A14 bzw. A20	Ltg b	C	Vordere ‚Buchse‘ beim Stecker

**Tabelle 5: Verbindung Platine TW39-Doppelschnittstelle – Walzendose**

ADo8-Dose:

Platine	Leitung	ADo8-Dose	Erläuterung
A18 bzw. A24	Brücke [	1	
		2	
		3	
A14 bzw. A20	Brücke [	4	
		5	Zusätzliche Brücke für ,Steckerkontrolle‘
		6	
		7	(frei)
		8	(frei)

**Tabelle 6: Verbindung Platine TW39-Doppelschnittstelle – ADo8-Dose**

## 5.6 Stromschleifen-Doppelschnittstelle

Diese Platine ist eine Abwandlung der TW39-Doppelschnittstelle. Sie enthält zwei völlig voneinander unabhängige Module für Fernschreiber mit 40 mA Stromschleife. Der Fernschreiber muss entweder über einen „Zeitschalter“ verfügen oder es ist ein „externes“ Schaltgerät für den Fernschreiber vorzusehen. Die beiden Module / Funktionseinheiten sind hier mit Tln 1 und Tln 2 bezeichnet.

### 5.6.1 Anschlüsse

Kontakt-Nr	Reihe C	Reihe A
2 ... 12	<i>Busverbindungen, siehe Tabelle 1</i>	
14	Tln 1 Schaltkontakt	Tln 1 Ltg b mit Wid
16	Tln 1 Schaltkontakt	Tln 1 Ltg b ohne Wid
18	Frei	Tln 1 Ltg a
20	Tln 2 Schaltkontakt	Tln 2 Ltg b mit Wid
22	Tln 2 Schaltkontakt	Tln 2 Ltg b ohne Wid
24	Frei	Tln 2 Ltg a
26 ... 32	<i>Busverbindungen, siehe Tabelle 1</i>	

**Tabelle 7: Anschlüsse Platine TW39 Doppelschnittstelle**

### 5.6.2 Bestückungsvarianten / Aufbauhinweise

- Beide Module völlig unabhängig (Bestückung nur eines Moduls möglich)
- Bei 19"-Aufbau keine Besonderheiten.
- Bei Sandwich-Bauweise in die Pins A14 bis A24 Schraubklemmen für die Anschlüsse zu den Fernschreibern eingesetzt werden.

### 5.6.3 Anschluss der Fernschreiber an die Stromschleifen-Schnittstelle

Es wird entweder ein Fernschreiber ohne Fernschaltgerät angeschlossen. Auch hier kommen üblicherweise die Anschlussdosen „Walzenstecker“ oder ADo8 zum Einsatz.

Der Anschluss entspricht ansonsten dem Schema der TW39-Schnittstelle (siehe Abschnitt 5.5.3).

## 5.7 ED1000-Doppelschnittstelle

Diese Platine enthält zwei völlig voneinander unabhängige Module für Fernschreiber mit ED1000-Schnittstelle. Die beiden Module / Funktionseinheiten sind hier mit Tln 1 und Tln 2 bezeichnet. Mit anderer Firmware kann die gleiche Platine auch für Fernschreiber mit V.21 Schnittstelle verwendet werden.

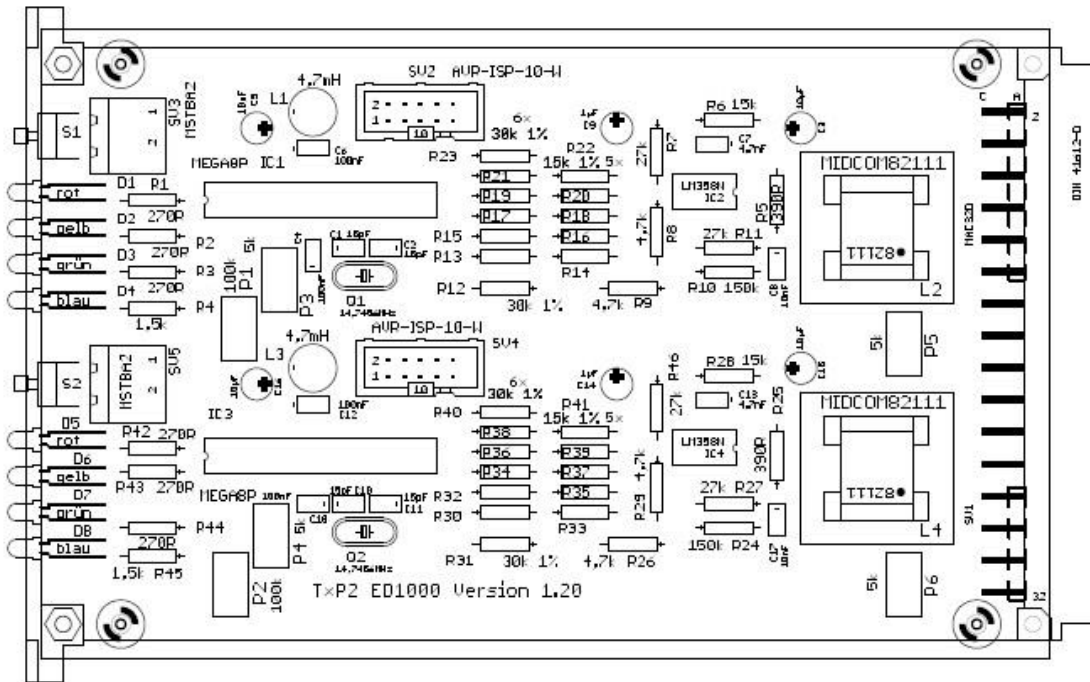


Abbildung 6: Bestückung der Platine ED1000 Doppelschnittstelle

### 5.7.1 Anschlüsse

Kontakt-Nr	Reihe C	Reihe A
2 ... 12	<i>Busverbindungen, siehe Tabelle 1</i>	
14	Frei	Tln 1 Ltg b
16	Frei	Frei
18	Frei	Tln 1 Ltg a
20	Frei	Tln 2 Ltg b
22	Frei	Frei
24	Frei	Tln 2 Ltg a
26 ... 32	<i>Busverbindungen, siehe Tabelle 1</i>	

Tabelle 8: Anschlüsse Platine ED1000 Doppelschnittstelle

### 5.7.2 Bestückungsvarianten / Aufbauhinweise

- Beide Module völlig unabhängig (Bestückung nur eines Moduls möglich)
- Bei 19"-Aufbau keine Besonderheiten.
- Bei Sandwich-Bauweise in die Pins A14 bis A24 Schraubklemmen für die Anschlüsse zu den Fernschreibern eingesetzt werden.

## 5.8 Kombination TW39 – Seriell / Spezial

Diese Platine besteht aus einem Modul Serielle Schnittstelle (7.5) mit Anruf-Speicher (7.5.2.2) und einem davon unabhängigen Modul TW39-Schnittstelle (7.2).

Die Platine bietet darüber hinaus Platz für Eigenentwicklungen. Beide Funktionseinheiten können entsprechend abgewandelt verwendet werden.

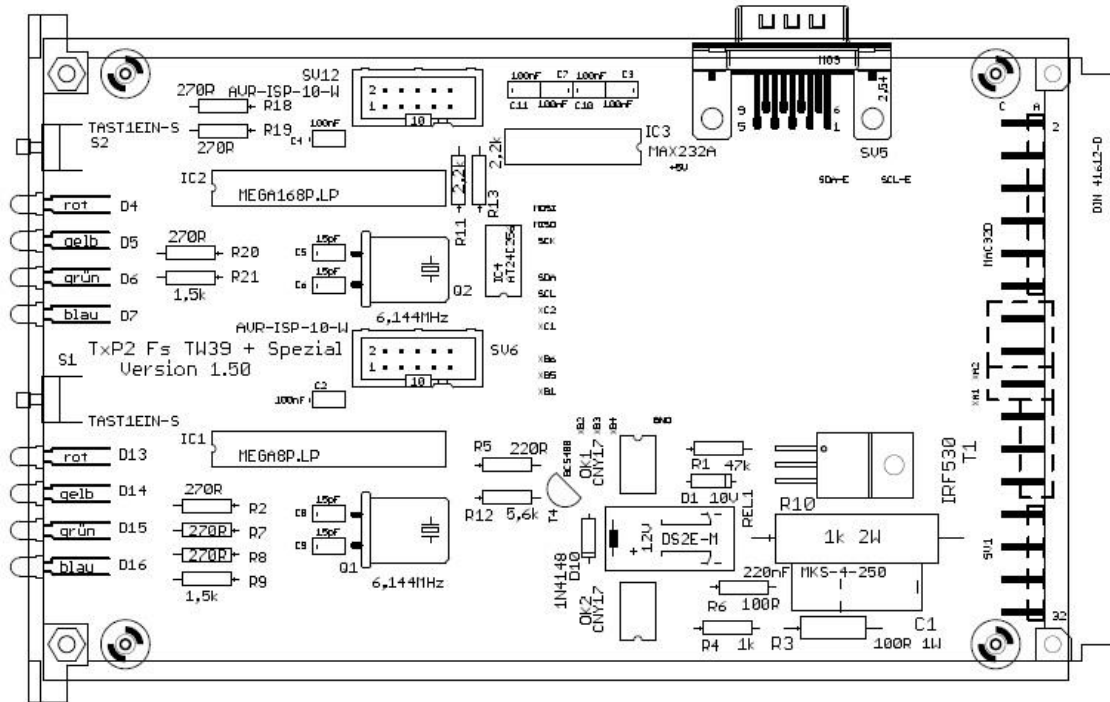


Abbildung 7: Bestückung der Platine TW39 + Seriell, alte Version (1.xx)

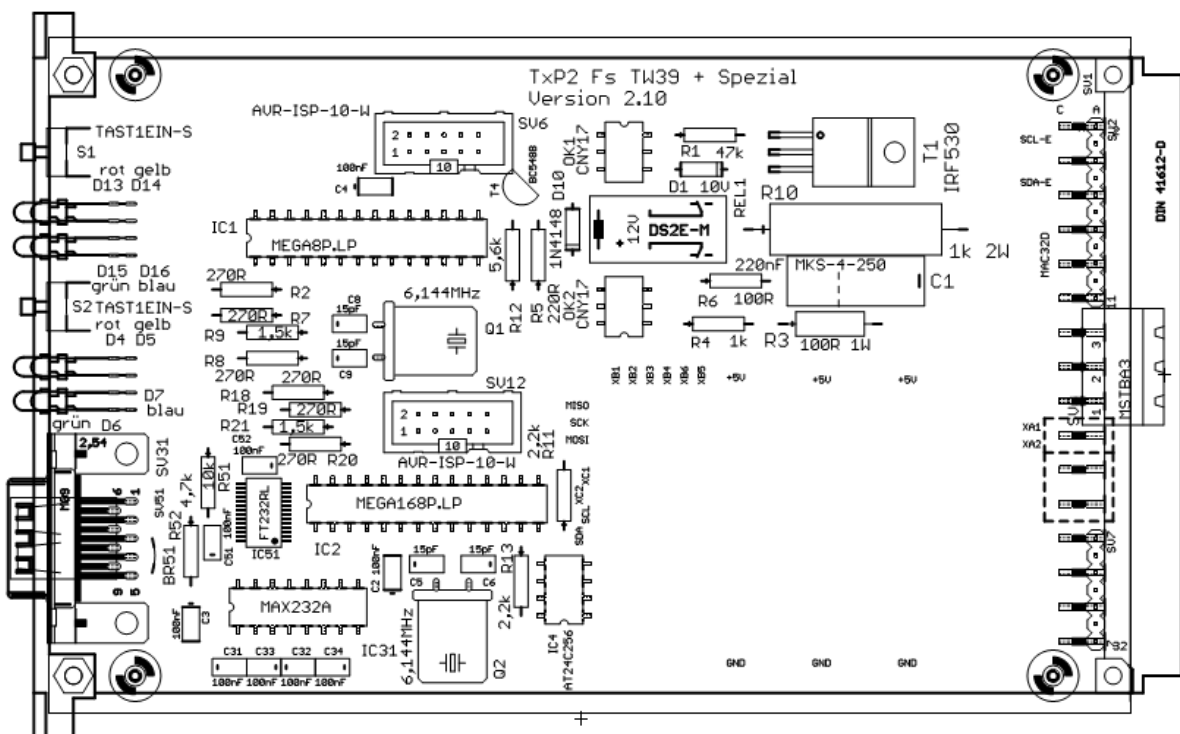


Abbildung 8: Bestückung der Platine TW39 + Seriell, neue Version (2.xx)

### 5.8.1 Anschlüsse

**Achtung:** Diese Platine gibt es in zwei deutlich abweichenden Varianten. Die alten Versionen (bis 1.50) hat den Teil der Seriellen Schnittstelle oben, die neuen Versionen (ab 2.00) unten. Die alte Version hat keinen SUB-D-Anschluss auf der Vorderseite, die neuen Versionen sind wahlweise über die Anschlüsse auf der Rückseite oder über den SUB-D-Stecker auf der Vorderseite zu verbinden.

Kontakt-Nr	Reihe C	Reihe A
2 ... 12	<i>Busverbindungen, siehe Tabelle 1</i>	
14	Seriell RxD (2)	Seriell RTS (7)
16	Seriell TxD (3)	Seriell CTS (8)
18	Freie Sch XA1	Freie Sch XA2
20	Frei	TW39 Ltg b mit Wid
22	Frei	TW39 Ltg b ohne Wid
24	Frei	TW39 Ltg a
26 ... 32	<i>Busverbindungen, siehe Tabelle 1</i>	

**Tabelle 9: Anschlüsse Platine TW39 + Seriell, Alte Version bis 1.50**

Kontakt-Nr	Reihe C	Reihe A
2 ... 12	<i>Busverbindungen, siehe Tabelle 1</i>	
14	Frei	TW39 Ltg b mit Wid
16	Frei	TW39 Ltg b ohne Wid
18	Frei	TW39 Ltg a
20	Freie Sch XA1	Freie Sch XA2
22	Seriell RxD (2)	Seriell TxD (3)
24	Seriell RTS (7)	Seriell CTS (8)
26 ... 32	<i>Busverbindungen, siehe Tabelle 1</i>	

**Tabelle 10: Anschlüsse Platine TW39 + Seriell, Neue Version ab 2.00**

Klammerangaben: Pin-Nummer des 9-poligen Sub-D-Steckers für serielle Schnittstelle (mit Verwendung eines Nullmodem-Kabels). Pins 1, 4 und 6 am Sub-D-Stecker brücken. Pin 5 des Sub-D-Steckers an Logik-Masse, also Kontakte A4 oder C4 des Platinen-Steckverbinders, anschließen.

### 5.8.2 Bestückungsvarianten

- Beide Module völlig unabhängig (einfache Bestückung möglich)
- Bei 19"-Aufbau den Steckverbinder SV5 weglassen.
- Bei Sandwichbauweise können in die Pins AC14 bis AC16 Doppelstock-Klemmen für die serielle Schnittstelle einsetzen (da ist aber eine Sub-D-Buchse an SV5 sinnvoller). Bei Sonderschaltung sind die Klemmenpunkte A18 und C18 bzw. A20 und C20 zu verwenden. Bei A20 bis A24 bzw. A14 bis A18 können Schraubklemmen für die Anschlüsse des Fernschreibers eingesetzt werden.
- Versuchsweise ist auch eine Bestückung einer USB-Buchse mit entsprechendem Schnittstellenwandler möglich.

### 5.8.3 Anschluss der Fernschreiber an die TW39-Schnittstelle

Der Anschluss des Fernschreibers an die TW39-Schnittstelle ist in Abschnitt 5.5.3 erläutert.

## 5.9 Busplatine

Als Übersicht für die Beschaltung der verschiedenen Platinen hier nochmal eine Zusammenstellung der Anschlüsse der Busplatine in der Reihenfolge der Klemmen auf der Rückseite. Die Reihenfolge der Spalten in der folgenden Tabelle ist ohne Bedeutung, d. h. die Busplatine ist grundsätzlich für beliebige Bestückungsreihenfolge geeignet.

Anschluss	Strom-Versorgung	TW39 doppel und Stromschleife doppel	TW39+ Seriell+ Spezial bis V1.50	TW39+ Seriell+ Spezial ab V2.00	ED1000 doppel und V.21 doppel	Analog Leitung	Ethernet
<b>C14</b>	-	Tln 1 SK	Ser. RxD (2)	-	-	-	-
<b>C16</b>	12 V ~ (A)	Tln 1 SK	Ser. TxD (3)	-	-	-	TRJ Masse
<b>C18</b>	12 V ~ (A)	-	Freie Sch XA1	-	-	-	TRJ Pin 2
<b>A14</b>	-	Tln 1 Ltg b mit Wid	Ser. RTS (7)	TW39 Ltg b mit Wid	Tln 1 Ltg b	Telefon b	-
<b>A16</b>	12 V ~ (A)	Tln 1 Ltg b ohne Wid	Ser. CTS (8)	TW39 Ltg b ohne Wid	-	Telefon a	TRJ Masse
<b>A18</b>	12 V ~ (A)	Tln 1 Ltg a	Freie Sch XA2	TW39 Ltg a	Tln 1 Ltg a	Leitung b	TRJ Pin 1
<b>A20</b>	12 V ~ (B)	Tln 2 Ltg b mit Wid	TW39 Ltg b mit Wid	Freie Sch XA2	Tln 2 Ltg b	Leitung a	TRJ Pin 3
<b>A22</b>	12 V ~ (B)	Tln 2 Ltg b ohne Wid	TW39 Ltg b ohne Wid	Ser. TxD (3)	-	-	TRJ Pin 6
<b>A24</b>	-	Tln 2 Ltg a	TW39 Ltg a	Ser. CTS (8)	Tln 2 Ltg a	-	TRJ Masse
<b>C20</b>	12 V ~ (B)	Tln 2 SK	-	Freie Sch XA1	-	-	TRJ Pin 4
<b>C22</b>	12 V ~ (B)	Tln 2 SK	-	Ser. RxD (2)	-	-	TRJ Pin 8
<b>C24</b>	-	-	-	Ser. RTS (7)	-	-	TRJ Masse

**Tabelle 11: Zusammenstellung der Anschlüsse auf der Busplatine**

Erläuterungen:

SK: Schaltkontakt für Fernschalter-Ersatz bei Stromschleifen-Schnittstelle

TRJ: Buchse Typ „TRJ0011“ bei Ethernet-Karten, die keine Schnittstellenbuchse auf der Vorderseite haben. Sonst diese Pins freilassen!

## 6 Inbetriebnahme und Einstellungen

Dieses Kapitel ist für die erste Inbetriebnahme des Systems mit angeschlossenen Fernschreibern wichtig. Das meiste ist zwar im Lieferzustand bereits betriebsfähig, eine optimale Funktion bedingt aber die Kenntnis der Einstellungsmöglichkeiten.

Zur Inbetriebnahme sind die Platinen mit der beschriebenen Busverdrahtung zu verbinden, die Fernschreiber anzuschließen und die Energieversorgung ist einzuschalten.

Die möglichen Einstellarbeiten sind im Folgenden beschrieben. Für das Verständnis ist die Kenntnis der grundsätzlichen Funktionsweise im Betrieb erforderlich (siehe Abschnitt 4.3).

Fertige Systeme werden bereits mit einer „Grundeinstellung“ ausgeliefert. Das heißt, dass das i-Telex-System bereits „einsatzfähig“ ist. In diesem Fall können die folgenden Unterabschnitte zum Thema „Einstellungen“ vorläufig übersprungen werden.

Die folgenden Unterkapitel sind nach den verschiedenen Modultypen gegliedert. Wer eine bestimmte Type nicht besitzt kann den entsprechenden Abschnitt getrost überspringen.

Wenn ein neues System konfiguriert wird, dann sollten zunächst die Schnittstellenkarten für die vorhandenen Fernschreiber konfiguriert werden, bevor die Leitungs-Schnittstellenkarte(n) in Betrieb gesetzt wird. Zumindest für einen Fernschreiber ist das unbedingt erforderlich.

### 6.1 Grundsätzliches zur dialogbasierten Einstellung

Die Einstellungen der Module werden im Regelfall dialogbasiert geführt.

Bei jeder Abfrage kann mit der Eingabe eines Punktes (.) die vorherige Einstellung beibehalten werden. Die Eingabe der Buchstaben-Umschaltung **Bu** und Ziffern-Umschaltung **Zi** ist zu jedem Zeitpunkt ohne weiteres zulässig, **WR**, **ZL** und Leerzeichen dürfen vor dem ersten druckbaren Zeichen eingegeben werden (um z. B. beim T68 die Tastensperre am Zeilenende zu lösen). **WR** oder **ZL** nach einem druckbaren Zeichen beendet die Werteingabe von Zahlen, ebenso wie das Leerzeichen. Sofern die Anzahl erlaubter Zeichen begrenzt ist (z. B. zweistellige Zahlen) wird nach Eingabe der letzten möglichen Ziffer automatisch die Eingabe bestätigt.

Wird eine Zahl scheinbar nicht angenommen, ist möglicherweise die Ziffern-Umschaltung nicht empfangen worden. In diesem Fall sollte die Buchstaben-Umschalttaste, danach die Ziffern-Umschalttaste und danach die gewünschte Eingabe wiederholt werden.

Ja-Nein-Einstellungen werden durch Eingabe von **J** oder **N** getätigt. Ein Punkt lässt die Einstellung unverändert. Nach **J** bzw. **N** ist kein weiterer Tastendruck erforderlich. Gegebenenfalls ist vorher die Buchstaben-Umschalttaste zu drücken.

Die Eingabe kann auch durch Verbindungsabbau beendet werden, die bis dahin veränderten Werte werden dann übernommen. Eine nachträgliche Korrektur ist nur durch eine erneute Eingabe der Werte möglich.

Die Konfiguration jedes Moduls wird im jeweiligen Modul nichtflüchtig gespeichert, d. h. bleibt auch bei Netzausfall erhalten!

## 6.2 Stromversorgung

Diese Platine benötigt keine Einstellungen oder Justierarbeiten.

## 6.3 TW39-Schnittstelle

### 6.3.1 Anschluss des Fernschreibers

Der Fernschreiber ist vorzugsweise an die Klemmen "Ltg a" und "Ltg b mit Wid" (siehe Beschreibung der entsprechenden Platine unter Abschnitt 5.5.1) anzuschließen. Ist der Schleifenstrom zu groß (über 40 mA), ist ein zusätzlicher Widerstand in eine der beiden Leitungen zum Fernschreiber einzuschalten (Größenordnung 100 Ohm bis 1000 Ohm). Ein zu geringer Schleifenstrom (unter 40 mA) kann durch einen Widerstand zwischen den Klemmen "Ltg b ohne Wid" und "Ltg b mit Wid" erhöht werden (Größenordnung 1 kOhm bis 10 kOhm).

Ist ein ausreichend bemessener Einstellwiderstand vorhanden, können auch die Klemmen "Ltg a" und "Ltg b ohne Wid" genutzt werden.

Falls der Fernschreiber nach dem Einschalten der Versorgungsspannung sofort anläuft, ist dieser verpolt angeschlossen und die Anschlussleitung muss umgepolt werden.

### 6.3.2 Einstellung

Wenn der Fernschreiber richtig angeschlossen ist, kann durch langes Drücken der Taste am Modul der Konfigurationsmodus eingeschaltet werden. Die Eingabe der Konfigurationswerte erfolgt im Dialog, nachdem zunächst die Version (Kompilierdatum) der Firmware ausgedruckt wurde. Danach werden die Einstell-Parameter dialogbasiert abgefragt. Es wird immer zunächst die vorhandene Einstellung ausgegeben („alt“) und danach die neue Einstellung abgefragt.

Die Bedeutungen der Parameter sind:

```
konfiguration tw39 version Ver datum Datum
```

Versionsausgabe des Moduls (keine Eingabe möglich).

```
durchwahl aktuell: 33 neu:
```

Die (zweistellige) Nebenstellen-Nummer für die interne Anwahl. Nach Eingabe einer Nebenstellen-Nummer wird diese dahingehend geprüft, ob ein anderes Modul diese Nummer bereits benutzt. Wenn ja, wird erneut nach einer Nebenstellen-Nummer gefragt. Durch Eingabe von Punkt (.) kann die alte Durchwahl unverändert beibehalten werden. Jedes Zeichen außer **0** bis **9** beendet die Eingabe einer neuen Durchwahl (sofern diese schon begonnen wurde). Nach zwei Ziffern wird auch mit dem nächsten Parameter weitergemacht.

```
umleitungen abweisen?
```

Hier kann eingestellt werden, ob in Anlagen mit mehreren lokalen Anschlüssen dieses Gerät bei einer „Rufumleitung bei besetzter Hauptstelle“ die Rufumleitung annehmen soll.

Direkte Wahl der Nebenstelle wird immer angenommen, sofern keine Zeitsperre (siehe unten) aktiv ist.



## Beschreibung i-Telex

Es empfiehlt sich die Einstellung „ja“ (Taste **J**), außer es handelt sich um einen Streifenschreiber: Sofern man mit dem Empfang von Bildern o.ä. rechnet ist es sinnvoll, diese nicht auf dem Streifenschreiber zu drucken, sofern der Haupt-Fernschreiber (Blattschreiber) besetzt ist.

wahlscheibe vorhanden?

Hier kann eingegeben werden, ob das Anschaltgerät über eine Wählscheibe verfügt. Davon abhängig ist später das Bedienverfahren des Verbindungsaufbaus. Es ist mit **J** oder **N** die Frage zu beantworten.

laenge wahlauff-imp. (akt. 30 /100 sek)?

Wenn eine Wählscheibe vorhanden ist, wird hiermit die Länge des Wahlaufforderungs-Impulses gesendet und abgefragt (in 1/100 Sekunden). Der Standardwert ist 30 für 0,3 Sekunden. Manche Endgeräte (z. B. Siemens T1000, Lorenz Lo15) benötigen kürzere Impulse (0,1 Sekunden = Einstellwert 10).

kommend-sperre mit wahl: (akt. 99 ) neu (0 = nein):

An dieser Stelle kann eine fiktive Nebenstellen-Nummer für die Einschaltung einer kommenden Sperre eingegeben werden. Durch Eingabe der Null (Taste **0** und **Leer**) wird diese kommende Sperre nicht aktivierbar gemacht.

Die Anwendung ist in Abschnitt 7.2.2.3 beschrieben.

zeiten vierstellig ohne punkt und komma eingeben

Die folgenden Parameter beziehen sich auf die Zeitsperre, die Bedeutung ist unten zusammenfassend beschrieben. Durch Eingabe von Punkt (.) können die bestehenden Zeiten unverändert übernommen werden.

sperrzeit a von: 1200 neu:

Beginn der ersten Sperrzeit eingeben.

... bis: 1400 neu:

Ende der ersten Sperrzeit eingeben.

sperrzeit b von: 2200 neu:

Beginn der zweiten Sperrzeit eingeben.

... bis: 0800 neu:

Ende der zweiten Sperrzeit eingeben.

sperrzeit wochenend-abhaengig?

Eingeben, ob beide Sperrzeiten täglich oder wechselnd während der Woche und am Wochenende gelten sollen.

Die Zeitsperre bewirkt, dass der Anschluss während der eingegebenen Zeiten für ankommende Verbindungen (egal ob intern oder extern) nicht erreichbar ist (als wäre er besetzt). Abgehende Verbindungen funktionieren immer.

## Beschreibung i-Telex

Es können zwei Zeiträume (mit A und B bezeichnet) mittels Angabe der Startzeit und der Endzeit definiert werden. Sind Startzeit und Endzeit identisch, ist dieser Zeitraum wirkungslos. Ist die Endzeit früher als die Startzeit, wirkt der Zeitraum über 24 Uhr hinweg. Bei der Einstellung „Wochenend-Abhängigkeit“ ist „ja“, dann wirkt die Sperrzeit A nur Montag bis Freitag, die Sperrzeit B nur Samstag und Sonntag. Bei „nein“ wirken beide Sperrzeiten täglich, so kann z. B. eine Mittagspause definiert werden (obiges Beispiel).

Bedingung für das Funktionieren an sich ist, dass die Ethernet-Karte die Uhrzeit im System verteilt. Es sollte also eine Version ab 706 mit eingeschalteter Zeitverteilung eingesetzt werden.

Während eine Verbindung besteht, wird die Uhrzeit von der Ethernet-Karte nicht verteilt. Es kann also zu einer verzögerten Aktivierung oder Deaktivierung einer Zeitsperre kommen.

+++

Die Konfiguration ist abgeschlossen.

Anmerkung: Die Funktionen „Umleitungen abweisen“ und „Zeitsperre“ sind nur in der Plus-Version der TW39-Firmware verfügbar.

## **6.4 Stromschleifen-Schnittstelle ohne Fernschaltgerät**

Diese Variante basiert auf der TW39-Schnittstelle mit einer veränderten Firmware.

### 6.4.1 Anschluss des Fernschreibers

Der Fernschreiber ist vorzugsweise an die Klemmen "Ltg a" und "Ltg b mit Wid" (siehe Beschreibung der entsprechenden Platine unter Abschnitt 5.5.1) anzuschließen. Ist der Schleifenstrom zu groß (über 40 mA), ist ein zusätzlicher Widerstand in eine der beiden Leitungen zum Fernschreiber einzuschalten (Größenordnung 100Ohm bis 1kOhm). Ein zu geringer Schleifenstrom (unter 40 mA) kann durch einen Widerstand zwischen den Klemmen "Ltg b ohne Wid" und "Ltg b mit Wid" erhöht werden (Größenordnung 1 kOhm bis 10 kOhm).

Ist ein ausreichend bemessener Einstellwiderstand vorhanden, können auch die Klemmen "Ltg a" und "Ltg b ohne Wid" genutzt werden.

Falls der Fernschreiber über einen sogenannten Zeitschalter verfügt, wird dieser den Motor des Fernschreibers im Ruhezustand abschalten.

Ebenfalls erforderlich ist eine „Break“-Taste, die den Schleifenstromkreis unterbricht, so lange die Taste gedrückt ist.

### 6.4.2 Einstellung

Wenn der Fernschreiber richtig angeschlossen ist, kann durch langes Drücken der Taste am Modul der Konfigurationsmodus eingeschaltet werden. Die Eingabe der Konfigurationswerte erfolgt im Dialog, nachdem zunächst die Version (Kompilierdatum) der Firmware ausgedruckt wurde. Danach werden die Einstell-Parameter dialogbasiert abgefragt. Es wird immer zunächst die vorhandene Einstellung ausgegeben („alt“) und danach die neue Einstellung abgefragt.

## Beschreibung i-Telex

Die Bedeutungen der Parameter sind:

```
konfiguration fsofsg version Ver datum Datum
```

Versionsausgabe des Moduls (keine Eingabe möglich).

```
durchwahl aktuell: 33 neu:
```

Die (zweistellige) Nebenstellen-Nummer für die interne Anwahl. Nach Eingabe einer Nebenstellen-Nummer wird diese dahingehend geprüft, ob ein anderes Modul diese Nummer bereits benutzt. Wenn ja, wird erneut nach einer Nebenstellen-Nummer gefragt. Durch Eingabe von Punkt (.) kann die alte Durchwahl unverändert beibehalten werden. Jedes Zeichen außer **0** bis **9** beendet die Eingabe einer neuen Durchwahl (sofern diese schon begonnen wurde). Nach zwei Ziffern wird auch mit dem nächsten Parameter weitergemacht.

```
umleitungen abweisen?
```

Hier kann eingestellt werden, ob in Anlagen mit mehreren lokalen Anschlüssen dieses Gerät bei einer „Rufumleitung bei besetzter Hauptstelle“ die Rufumleitung annehmen soll. Direkte Wahl der Nebenstelle wird immer angenommen, sofern keine Zeitsperre (siehe unten) aktiv ist.

Es empfiehlt sich die Einstellung „ja“ (Taste **J**), außer es handelt sich um einen Streifenschreiber: Sofern man mit dem Empfang von Bildern o.ä. rechnet ist es sinnvoll, diese nicht auf dem Streifenschreiber zu drucken, sofern der Haupt-Fernschreiber (Blattschreiber) besetzt ist.

```
kommend-sperre mit wahl: (akt. 99 ) neu (0 = nein):
```

An dieser Stelle kann eine fiktive Nebenstellen-Nummer für die Einschaltung einer kommenden Sperre eingegeben werden. Durch Eingabe der Null (Taste **0** und **Leer**) wird diese kommende Sperre nicht aktivierbar gemacht. Die Anwendung ist in Abschnitt 7.3.2.2 beschrieben.

```
zeiten vierstellig ohne punkt und komma eingeben
```

Die folgenden Parameter beziehen sich auf die Zeitsperre, die Bedeutung ist unten zusammenfassend beschrieben. Durch Eingabe von Punkt (.) können die bestehenden Zeiten unverändert übernommen werden.

```
sperrzeit a von: 1200 neu:
```

Beginn der ersten Sperrzeit eingeben.

```
... bis: 1400 neu:
```

Ende der ersten Sperrzeit eingeben.

```
sperrzeit b von: 2200 neu:
```

Beginn der zweiten Sperrzeit eingeben.

```
... bis: 0800 neu:
```

Ende der zweiten Sperrzeit eingeben.

## Beschreibung i-Telex

sperrzeit wochenend-abhaengig?

Eingeben, ob beide Sperrzeiten täglich oder wechselnd während der Woche und am Wochenende gelten sollen.

Die Zeitsperre bewirkt, dass der Anschluss während der eingegebenen Zeiten für ankommende Verbindungen (egal ob intern oder extern) nicht erreichbar ist (als wäre er besetzt). Abgehende Verbindungen funktionieren immer.

Es können zwei Zeiträume (mit A und B bezeichnet) mittels Angabe der Startzeit und der Endzeit definiert werden. Sind Startzeit und Endzeit identisch, ist dieser Zeitraum wirkungslos. Ist die Endzeit früher als die Startzeit, wirkt der Zeitraum über 24 Uhr hinweg. Bei der Einstellung „Wochenend-Abhängigkeit“ ist „ja“, dann wirkt die Sperrzeit A nur Montag bis Freitag, die Sperrzeit B nur Samstag und Sonntag. Bei „nein“ wirken beide Sperrzeiten täglich, so kann z. B. eine Mittagspause definiert werden (obiges Beispiel). Bedingung für das Funktionieren an sich ist, dass die Ethernet-Karte die Uhrzeit im System verteilt. Es sollte also eine Version ab 706 mit eingeschalteter Zeitverteilung eingesetzt werden.

Während eine Verbindung besteht, wird die Uhrzeit von der Ethernet-Karte nicht verteilt. Es kann also zu einer verzögerten Aktivierung oder Deaktivierung einer Zeitsperre kommen.

software kennungsgeber:

Falls der angeschlossene Fernschreiber keinen eingebauten Kennungsgeber hat, dann (und nur dann!) kann hier ein simulierter Kennungsgeber-Text eingegeben werden.

Zur Eingabe der Kennung ist als „Begrenzungszeichen“ ein Buchstabe, eine Ziffer oder ein Satzzeichen auszuwählen, dass in der jeweiligen Kennung nicht vorkommt. Dieses Begrenzungszeichen ist vor und nach der jeweiligen Kennung einzugeben. Beispiele: Zur Eingabe der Kennung „12345 hugo d“ kann der Buchstabe X verwendet werden.

Es werden alle vom Fernschreiber generierten Codes gespeichert, einschließlich Buchstaben und Ziffern-Umschaltungen. Somit würde bei der Verwendung des Begrenzungszeichens „+“ und der Eingabe von „+hugo+“ der Ziffern-Wechsel am Ende (und der Buchstaben-Wechsel am Anfang) auch mitgespeichert werden. Somit ist es zu empfehlen, das Begrenzungszeichen aus der Zeichenebene zu wählen, die der Fernschreiber am Ende der Ausgabe einnehmen soll. Ein Punkt als Trennzeichen kann nicht verwendet werden, da durch die Eingabe eines Punkts eine bereits vorhandene Einstellung unverändert beibehalten wird.

Somit wäre für eine normenkonforme Kennung dann einzugeben:

**Bu X Bu WR ZL Zi 1 2 3 4 5 Bu Leer H U G O Leer D X**

Um einen Leertext einzugeben (und somit den simulierten Kennungsgeber zu deaktivieren), ist zweimal das gleiche Zeichen (z. B. **Bu X X**) einzugeben.

Ein vorhandener Kennungsgeber-Text kann durch Eingabe eines Punkts (**Zi .**) unverändert beibehalten werden.

wahlaufforderung:

Die Betriebszustände des Fernschreibers werden durch verschiedene kurze „Kennungen“ angezeigt. Diese Kennungen können verändert werden. An dieser Stelle ist die Kennung einzugeben, die nach Starten des Fernschreibers ausgegeben wird, um die Eingabe der Wählziffern anzufordern. Als Standard-Kennung ist hier „ga“ verwendet. Zur Eingabe dieser Kennung gelten die gleichen Regeln (Verwendung von Begrenzungszeichen) wie bei der Eingabe des Kennungsgeber-Simulators.

## Beschreibung i-Telex

verbindungsbestaetigung:

Als Standard-Kennung ist hier „con“ verwendet. Zur Eingabe dieser Kennung gelten die gleichen Regeln (Verwendung von Begrenzungszeichen) wie bei der Eingabe des Kennungsgeber-Simulators.

meldung verbindungsabbau:

Als Standard-Kennung ist hier „nnnn“ verwendet. Zur Eingabe dieser Kennung gelten die gleichen Regeln (Verwendung von Begrenzungszeichen) wie bei der Eingabe des Kennungsgeber-Simulators.

## 6.5 ED1000-Schnittstelle / V.21-Schnittstelle

### 6.5.1 Anschluss des Fernschreibers

Der Fernschreiber ist an die Klemmen "Ltg a" und "Ltg b" anzuschließen (siehe Abschnitt 5.7.1). Eine Verpolung ist nicht möglich.

### 6.5.2 Justierung

In den seltensten Fällen muss die ED1000-Karte auf die Leitung und die Charakteristik der Gegenstelle eingestellt werden.

Folgende Einstellung zum Einstieg benutzt werden:

Poti Kanal A	Poti Kanal B	Grundeinstellung	Hinweis
P1	P2	Mittelstellung	Vorderste Reihe
P3	P4	Rechtsanschlag	Zurückgesetzt gegenüber P1 bzw. P2
P5	P6	Linksanschlag	Nähe Steckverbindung, bei neueren Platinen nicht mehr bestückt.

**Tabelle 12: Grundeinstellung Potis ED1000**

Rechtsanschlag bedeutet, das Poti von der Vorderseite (LED) der Platine aus betrachtet, rechtsherum (im Uhrzeigersinn) bis zum Anschlag zu drehen (mit kleinem Schraubendreher).

Sollte mit dieser Einstellung die Verbindung nicht einwandfrei funktionieren, so ist in erster Linie durch Poti P1 bzw. P2 eine Verbesserung zu versuchen. Für die Tests und Einstellungen muss die Platine in Betrieb sein und auch der Fernschreiber (bzw. der ED1000-Umsetzer) in Betrieb (aber Grundstellung) sein.

Dann kann eine der drei folgenden Methoden angewendet werden (je nach persönlicher Ausstattung). Die Potis P5 bzw. P6 brauchen nicht verstellt zu werden.

Für die (seltene) Variante V.21 Schnittstelle gelten die gleichen Aussagen, nur dass die im folgenden erwähnten Frequenzen 500 Hz und 2250 Hz durch 1180 Hz bzw. 1850 Hz ersetzt sind.

#### 6.5.2.1 Einstellung mit Oszilloskop

Dazu ein Oszilloskop (einkanalig genügt) an die Anschlusspunkte hinter der Taste der ED1000-Karte anschließen (SV3 bzw. SV5). Den Masse-Anschluss dabei auf den oberen Pin,

## Beschreibung i-Telex

aber Achtung, dieser hat +5V-Potenzial, also nicht Gehäuse des Oszilloskops mit Masse der i-Telex-Anlage berühren. Den Signaleingang auf den unteren Pin anschließen.

Durch Verstellen von P1 bzw. P2 nun versuchen, die Amplitude der tieferen Frequenz auf möglichst geringe Werte zu bringen. Es verbleibt der 2250 Hz Frequenz von dem Fernschreiber bzw. ED1000-Adapter. Dies ist das Nutzsignal und muss daher so „rein“ wie möglich sein. Sollte diese Schwingung an den Spitzen „gekappt“ sein, so ist durch leichtes Verstellen von P3 bzw. P4 (nach links) eine Verbesserung zu versuchen. Danach muss aber die Einstellung von P1 bzw. P2 wiederholt werden.

Wer ganz edel ausgestattet ist, kann natürlich auch einen Spektrum-Analyzer anschließen, für diesen Fall wird aber auf eine Beschreibung verzichtet.

### 6.5.2.2 Einstellung mit Kopfhörer

Dazu einen möglichst hochohmigen Kopfhörer an die Anschlusspunkte direkt hinter der Taste auf der ED1000 Karte anschließen (SV3 bzw. SV5). Durch Verstellen von P1 bzw. P2 nun versuchen, den tiefen Ton (500 Hz) des zu hörenden Tongemischs so leise wie möglich zu hören. Es verbleibt der 2250 Hz Ton von dem Fernschreiber bzw. ED1000-Adapter.

Sollte dieser Ton sehr verzerrt klingen, kann ein leichtes Verstellen von P3 bzw. P4 (nach links) eine Verbesserung bringen (Dieses Poti dämpft die Signalübertragung in beide Richtungen). Danach muss aber die Einstellung von P1 bzw. P2 wiederholt werden.

### 6.5.2.3 Einstellung ohne Messgeräte und Zubehör

Da hilft nur probieren. So lange durch verschiedene Einstellung des P1 bzw. P2 die Verbindungsqualität prüfen, bis ein Optimum erreicht ist. Falls dies nicht zum Ziel führt, P3 bzw. P4 etwas nach links drehen und erneut mit P1 bzw. P2 eine gute Einstellung versuchen zu finden.

## 6.5.3 Einstellung (Konfiguration)

Wenn der Fernschreiber angeschlossen ist, kann durch langes Drücken der Taste am Modul der Konfigurationsmodus eingeschaltet werden. Die Eingabe der Konfigurationswerte erfolgt im Dialog, nachdem zunächst die Version (Kompilierdatum) der Firmware ausgedruckt wurde. Danach werden die Einstell-Parameter dialogbasiert abgefragt. Es wird immer zunächst die vorhandene Einstellung ausgegeben („alt“) und danach die neue Einstellung abgefragt.

Die Bedeutungen der Parameter sind:

```
konfiguration ed1000 version Ver datum Datum
```

Versionsausgabe des Moduls (keine Eingabe möglich).

```
durchwahl aktuell: 33 neu:
```

Die (zweistellige) Nebenstellen-Nummer für die interne Anwahl. Nach Eingabe einer Nebenstellen-Nummer wird diese dahingehend geprüft, ob ein anderes Modul diese Nummer bereits benutzt. Wenn ja, wird erneut nach einer Nebenstellen-Nummer gefragt. Durch Eingabe von Punkt (.) kann die alte Durchwahl unverändert beibehalten werden. Jedes Zeichen außer 0 bis 9 beendet die Eingabe einer neuen Durchwahl (sofern diese schon begonnen wurde). Nach zwei Ziffern wird auch mit dem nächsten Parameter weitergemacht.

## Beschreibung i-Telex

umleitungen abweisen?

Hier kann eingestellt werden, ob in Anlagen mit mehreren lokalen Anschlüssen dieses Gerät bei einer „Rufumleitung bei besetzter Hauptstelle“ die Rufumleitung annehmen soll.

Direkte Wahl der Nebenstelle wird immer angenommen, sofern keine Zeitsperre (siehe unten) aktiv ist.

Es empfiehlt sich die Einstellung „ja“ (Taste **J**), außer es handelt sich um einen Streifenschreiber: Sofern man mit dem Empfang von Bildern o.ä. rechnet ist es sinnvoll, diese nicht auf dem Streifenschreiber zu drucken, sofern der Haupt-Fernschreiber (Blattschreiber) besetzt ist.

kommend-sperre mit wahl: (akt. 99 ) neu (0 = nein):

An dieser Stelle kann eine fiktive Nebenstellen-Nummer für die Einschaltung einer kommenden Sperre eingegeben werden. Durch Eingabe der Null (Taste **0** und **Leer**) wird diese kommende Sperre nicht aktivierbar gemacht.

Die Anwendung ist in Abschnitt 7.4.2.2 beschrieben.

zeiten vierstellig ohne punkt und komma eingeben

Die folgenden Parameter beziehen sich auf die Zeitsperre, die Bedeutung ist unten zusammenfassend beschrieben. Durch Eingabe von Punkt (.) können die bestehenden Zeiten unverändert übernommen werden.

sperrzeit a von: 1200 neu:

Beginn der ersten Sperrzeit eingeben.

... bis: 1400 neu:

Ende der ersten Sperrzeit eingeben.

sperrzeit b von: 2200 neu:

Beginn der zweiten Sperrzeit eingeben.

... bis: 0800 neu:

Ende der zweiten Sperrzeit eingeben.

sperrzeit wochenend-abhaengig?

Eingeben, ob beide Sperrzeiten täglich oder wechselnd während der Woche und am Wochenende gelten sollen.

Die Zeitsperre bewirkt, dass der Anschluss während der eingegebenen Zeiten für ankommende Verbindungen (egal ob intern oder extern) nicht erreichbar ist (als wäre er besetzt). Abgehende Verbindungen funktionieren immer.

Es können zwei Zeiträume (mit A und B bezeichnet) mittels Angabe der Startzeit und der Endzeit definiert werden. Sind Startzeit und Endzeit identisch, ist dieser Zeitraum wirkungslos. Ist die Endzeit früher als die Startzeit, wirkt der Zeitraum über 24 Uhr hinweg.

Bei der Einstellung „Wochenend-Abhängigkeit“ ist „ja“, dann wirkt die Sperrzeit A nur Montag bis Freitag, die Sperrzeit B nur Samstag und Sonntag. Bei „nein“ wirken beide Sperrzeiten täglich, so kann z. B. eine Mittagspause definiert werden (obiges Beispiel).

## Beschreibung i-Telex

Bedingung für das Funktionieren an sich ist, dass die Ethernet-Karte die Uhrzeit im System verteilt. Es sollte also eine Version ab 706 mit eingeschalteter Zeitverteilung eingesetzt werden.

Während eine Verbindung besteht, wird die Uhrzeit von der Ethernet-Karte nicht verteilt. Es kann also zu einer verzögerten Aktivierung oder Deaktivierung einer Zeitsperre kommen.

fertig +++

Die Konfiguration ist abgeschlossen.

## 6.6 **Serielle Schnittstelle mit Aufzeichnung**

### 6.6.1 Anschluss

An der seriellen Schnittstelle kann ein beliebiges RS232-kompatibles Gerät (z.B. PC mit Terminalprogramm) angeschlossen werden.

Es ist auf 9600 Baud, 8 Datenbits, 1 Stoppbit, keine Paritätsbits, Hardware Handshake einzustellen.

Anschluss an die D-Sub 9 Buchse über ein Nullmodem-Kabel.

### 6.6.2 Einstellungen

Zur Konfiguration des Moduls Serielle Schnittstelle ist ein PC mit Terminal-Programm an die serielle Schnittstelle anzuschließen.

Danach ist durch langes Drücken der Taste am Modul der Konfigurationsmodus eingeschaltet werden. Die Eingabe der Konfigurationswerte erfolgt im Dialog am Terminal-Programm, die Ausgabe beginnt mit der Version (Kompilierdatum) der Firmware. Danach werden die Einstell-Parameter dialogbasiert abgefragt. Es wird immer zunächst die vorhandene Einstellung ausgegeben („alt“) und danach die neue Einstellung abgefragt.

Die Bedeutungen der Parameter sind:

```
konfiguration seriell+speicher version Ver datum Datum
```

Versionsausgabe des Moduls (keine Eingabe möglich).

```
durchwahl aktuell: 33 neu:
```

Die (zweistellige) Nebenstellen-Nummer für die interne Anwahl. Nach Eingabe einer Nebenstellen-Nummer wird diese dahingehend geprüft, ob ein anderes Modul diese Nummer bereits benutzt. Wenn ja, wird erneut nach einer Nebenstellen-Nummer gefragt. Durch **Eingabe von Punkt** (.) kann die alte Durchwahl unverändert beibehalten werden. Jedes **Zeichen außer 0 bis 9** beendet die Eingabe einer neuen Durchwahl (sofern diese schon begonnen wurde). Nach zwei Ziffern wird auch mit dem nächsten Parameter weitergemacht.

```
umleitungen abweisen?
```

Hier kann eingestellt werden, ob in Anlagen mit mehreren lokalen Anschlüssen dieses Gerät bei einer „Rufumleitung bei besetzter Hauptstelle“ die Rufumleitung annehmen soll. Direkte Wahl der Nebenstelle wird immer angenommen, sofern keine Zeitsperre (siehe unten) aktiv ist.



## Beschreibung i-Telex

Es empfiehlt sich die Einstellung „ja“ (Taste **J**) , außer es handelt sich um einen Streifenschreiber: Sofern man mit dem Empfang von Bildern o.ä. rechnet ist es sinnvoll, diese nicht auf dem Streifenschreiber zu drucken, sofern der Haupt-Fernschreiber (Blattschreiber) besetzt ist.

Datum/Uhrzeit: *01.01.12 15:46* neu:

Hier ist das aktuelle Datum und die aktuelle Uhrzeit einzugeben. Es ist nacheinander Tag, Monat, Jahr, Stunde und Minute mit zwei Ziffern und einmal Leerzeichen einzugeben. Bei Systemen mit Ethernet-Karte und eingeschalteter Zeitverteilung kann dieser Eingabe übersprungen werden, indem fünfmal ein Punkt (.) eingegeben wird.

Kennung: *txp2-ab* neu:

Als nächstes kann der Kennungsgeber-Text des Moduls eingegeben werden. Die Eingabe wird mit **WR** abgeschlossen, **WR** als erstes Zeichen wird ignoriert. Soll der alte Text beibehalten werden, ist ein Punkt (.) gefolgt von **WR** einzugeben. Bei externer Abfrage der Kennung wird vor dem eingegebenen Text automatisch ein **WR** und **ZL** eingefügt.

Kennwort: *kennwort* neu:

Auf gleiche Weise wie die Kennung wird danach das Kennwort für die Fernabfrage (siehe 7.5.2.2) eingegeben.

fertig +++

Die Konfiguration ist abgeschlossen.

## **6.7 Leitungsschnittstelle Analog (Modem V.21)**

### 6.7.1 Anschluss

Das Modul kann an beliebige Vermittlungen und Amtsanschlüsse mit Tonwahl angeschlossen werden. Es sind die Anschlüsse „Leitung a/b“ zu verwenden (siehe Abschnitt 5.4.1).

Ist das Modul entsprechend bestückt, kann ein Fernsprecher an „Telefon a/b“ angeschlossen werden. Das Telefon kann weiter abgehend und ankommend benutzt werden. Wird es benutzt, können vom i-Telex keine abgehenden Verbindungen aufgebaut werden.

### 6.7.2 Justierung / Einstellungen

#### 6.7.2.1 Einstellungen

Softwareseitige Einstellungen sind nur möglich, wenn ein Fernschreiber oder ein anderes Endgerät bereits angeschlossen und funktionsfähig ist. Ggf. die Konfiguration dieses Gerätes vorweg auszuführen.

In Grundstellung ist durch einen langen Tastendruck am Modul (rote LED leuchtet auf) gefolgt von einem kurzen Tastendruck am Modul der Konfigurationsmodus einzuschalten.

Ein erreichbares Endgerät wird aktiviert. Soll in einer Anlage mit mehreren Endgeräten nur eines genutzt werden, so sollten die Module der anderen Endgeräte vorher deaktiviert werden (mit Tastendruck am Modul, siehe Beschreibung zu den anderen Modulen).

## Beschreibung i-Telex

Nach Aktivierung des Endgeräts werden dort die Einstell-Parameter dialogbasiert abgefragt. Es wird immer zunächst die vorhandene Einstellung ausgegeben („alt“) und danach die neue Einstellung abgefragt:

Die Bedeutungen der Parameter sind:

konfiguration leitungsschnittstelle analog version Datum

Versionsausgabe der Leitungsschnittstelle (keine Eingabe möglich).

anzahl klingelzeichen bis annahme: ist = 1 neu =

Wie viele Klingelzeichen sollen bis zur Verbindungsherstellung abgewartet werden.

amtswahl: ist = 0 neu =

„Vorwahl“ für die Anwahl der Amtsleitung.

pruefe: 0 ok.

Im Erfolgsfall (eingegebene Amtswahl ist noch nicht benutzt) kommt diese Ausgabe.

Falls stattdessen gedruckt wird:

pruefe: 33 schon vergeben, andere waehlen

wurde eine bereits verwendete Nummer eingegeben. Die Abfrage der Amtsvorwahl wird danach wiederholt.

Hier sind auch einstellige Nummern möglich.

feste hauptstelle: ist = ja neu =

Bei der Eingabe von ja werden kommende Anrufe immer auf die gleiche Endstelle (Hauptstelle) geleitet. Bei nein werden kommende Anrufe die Endstelle geleitet, die zuletzt eine abgehende Verbindung nach außen hergestellt hat oder die bei einem Anruf ohne Nachwahlziffer angesprochen wurde. Parameter mit **J** oder **N** eingeben.

nummer der hauptstelle: ist = 31 neu =

Hier kann die Nummer der Hauptstelle eingegeben werden. Diese Abfrage kommt nur, wenn die vorherige Frage mit ja beantwortet wurde.

alternativ-suche bei besetzt: ist = ja neu =

Ist bei einer kommenden Verbindung die eigentlich vorgegebene Endstelle für die Anrufannahme nicht erreichbar, kann hier festgelegt werden, ob der Anruf auch auf eine andere Endstelle "umgeleitet" werden darf. Bei ja wird die numerisch nächste erreichbare Endstelle angewählt, bei nein und besetzter Hauptstelle würde kein Verbindungsaufbau zugelassen werden, der Anrufer bekäme das Besetzttsignal.

kommende durchwahl zulassen: ist = ja neu =

Bei ja kann der Anrufende einer kommenden Verbindung bestimmte Endgeräte direkt anwählen. Welche Endgeräte dies sind, wird im folgenden Schritt festgelegt:

## Beschreibung i-Telex

```
nebenstellen fuer durchwahlziffer...
... ist 1=43 2=12 3=32 neu: 1= 2= 3=
... ist 4=00 5=00 6=00 neu: 4= 5= 6=
... ist 7=00 8=00 9=00 neu: 7= 8= 9=
```

Dies sind die Durchwahlen der Endgeräte, die bei kommender Durchwahl angesprochen werden sollen (für die Nachwahlziffern 1 bis 9). Entsprechend des Beispiels würde bei Wahl der Nachwahlziffer 3 durch den kommenden Anrufer anstelle der gewöhnlichen Hauptstelle das Endgerät mit der Nebenstellenummer 32 angewählt, sofern diese vorhanden und frei ist. Beachten: die 3 ist Nachwahlziffer, die 32 (und 43 und 12) die interne Nebenstellen-Nummer! Die Nachwahlziffern 4 bis 9 werden bei dieser Einstellung wie "keine Nachwahlziffer" behandelt. Trotz Wahl einer Nachwahlziffer würde also die Hauptstelle den Anruf erhalten.

```
verzoegerung letzte ziffer - beginn kennton ...
... (x/10 sek): ist = 60 neu =
```

Bei ausgehenden Verbindungen wird nach kurzer Zeit (hier 6 Sekunden) nach der letzten gewählten Ziffer der Trägerton eingeschaltet. Dies beschleunigt ggf. den Verbindungsaufbau.

Die folgenden Einstellungen werden nur für Abgleich von besonders „ungewöhnlichen“ Leitungsanschlüssen benötigt. Im Regelfall kann bei die folgende Abfrage abgebrochen werden, indem am Fernschreiber bzw. Fernschaltgerät die Schlusstaste gedrückt wird. Den Sinn der Parameter erschließt sich aus dem Abschnitt 6.7.2.2.

```
wahlziffern fuer justierung. mit + liste beenden.
ist = 5+ neu =
```

Diese Ziffernfolge wird gewählt, wenn der Justiermodus gestartet wird. Es sollte entweder eine verkürzte Ziffernfolge eingegeben werden, die zu keiner Verbindung führt oder die Rufnummer eines eigenen Telefons, damit die Gegenstelle nach Verbindungsaufbau "still" ist. Die Ziffernfolge ist mit einem Pluszeichen zu beenden.

```
justierung verzoegerung abheben - erste ziffer ...
... (x/10 sek): ist = 8 neu =
```

Bei der Justierung wird nicht auf den Wählton gewartet, sondern nach der eingegebenen Verzögerung sofort gewählt.

```
justierung verzoegerung auflegen - abheben nach taste ...
... (x/10 sek): ist = 12 neu =
```

Falls bei laufendem Justiervorgang die Vermittlung die Verbindung trennt, kann durch kurzen Tastendruck die Wahl neu erfolgen. Die Dauer des "Aufgelegt-Seins" wird über diesen Parameter eingestellt.

```
fertig +++
```

Die Konfiguration ist abgeschlossen. Die Konfiguration wird nichtflüchtig gespeichert, d. h. bleibt auch bei Netzausfall erhalten!

### 6.7.2.2 Leitungsabgleich

Im Regelfall ist kein Abgleich erforderlich. Sollten regelmäßig Verbindungsprobleme auftreten, so kann durch Einbau eines Potenziometers ein Abgleich erfolgen.

## Beschreibung i-Telex

Durch die nur mit zwei Drähten ausgeführte Verbindungsleitung zur Vermittlung ergibt sich das Problem, dass das von der Leitungsschnittstelle gesendete Signal auch gleich wieder empfangen wird. Um dies zu kompensieren wird der Empfangseinheit der Leitungsschnittstelle das Sendesignal negativ verstärkt hinzugefügt. Den Grad der negativen Verstärkung kann man mit dem Potenziometer einstellen. Ziel ist es also, durch die richtige Einstellung des Potenziometers den Einfluss des Sendesignals auf das Empfangssignal möglichst gering zu machen, somit das Verhältnis des Empfangssignals (Nutzsignals) zum Sendesignal (Störsignal) zu optimieren.

Die Justierung erfolgt daher durch Herstellen einer Verbindung zu einer möglichst stillen Gegenstelle. Dies kann ein "richtiger" Anschluss sein oder die Vermittlung, die auf weitere Wahlziffern wartet.

Die Parameter für diesen Verbindungsaufbau wurden im oben beschriebenen Konfigurationsdialog eingegeben. Nachdem dies erledigt ist, ist an die Klinkenbuchse ein gewöhnlicher Kopfhörer anzuschließen. Danach ist am Modul zwei Mal die Taste mindestens eine Sekunde lang zu drücken. Nach dem ersten langen Tastendruck leuchtet die rote LED auf (Einstellungsmodus allgemein aktiviert), nach dem zweiten Tastendruck wird der Abgleich-Modus gestartet.

Daraufhin wird die Verbindung zur „stillen Gegenstelle“ aufgebaut, in dem die bei „wahlziffern fuer justierung“ eingegebene Rufnummer gewählt wird.

Wurde ein eigener Anschluss (z.B. die „normale“ Telefonnummer) eingestellt, so sollte jetzt dieser Anschluss klingeln. Durch Annahme des Rufs (Hörer abheben) wird die Verbindung hergestellt. Im Hörer sollte nun das Sendesignal zu hören sein.

Wurde eine nicht existente Nummer eingegeben, ist entweder Stille auf der Leitung (wenn die Vermittlung auf weitere Ziffern wartet) oder ein Hinweissignal zeigt die „falsche“ Nummer an.

Mit dem Potenziometer ist der Ton auf dem linken Kanal des angeschlossenen Kopfhörers auf möglichst leise abzustimmen. Das Sendesignal ist auf dem rechten Kanal des Kopfhörers zu hören, dieses kann durch das Potenziometer nicht beeinflusst werden.

Sollte die Verbindung abbrechen, kann sie durch kurzen Tastendruck wiederaufgebaut werden. Falls ein eigener Anschluss als Gegenstelle eingegeben wurde, ist bei dieser vorher aufzulegen. Nach dem Tastendruck beendet die Leitungsschnittstelle die Verbindung, in dem quasi „aufgelegt“ wird. Nach der einstellbaren Zeit (Eingabewert „justierung verzögerung auflegen – abheben“) wird wieder das „Amt“ gerufen und der „Justieranschluss“ nach kurzer Verzögerung erneut angewählt (Eingabewert „justierung verzögerung abheben - erste ziffer“).

Mit einem mindestens eine Sekunde langen Tastendruck wird der Abgleichbetrieb beendet. Dann beendet die Leitungsschnittstelle die Verbindung.

## 7 Im Betrieb

Dieses Kapitel ist die eigentliche Benutzungsanleitung und daher für die „tägliche“ Verwendung relevant.

Die folgenden Unterkapitel sind nach den verschiedenen Modultypen gegliedert. Wer eine bestimmte Type nicht besitzt kann den entsprechenden Abschnitt getrost überspringen.

### 7.1 Modul Stromversorgung

#### 7.1.1 Anzeigen

- Anzeige der Betriebsspannungen durch grüne LED
- Anzeige der Bus-Kommunikation (TWI-Bus) durch Flackern der gelben LED
- Keine Einstellung, keine Bedienung

### 7.2 TW39-Schnittstelle

#### 7.2.1 Anzeigen

▪	LED aus
●	LED an
☆	LED blinkend bzw. flackernd
▪ ▪ ▪ ▪	Grundstellung
● ▪ ▪ ▪	Konfigurationsmodus gestartet
☆ ▪ ▪ ▪	Noch keine gültige Nebenstellenummer eingegeben (oder Nummer doppelt vergeben)
▪ ▪ ▪ ●	Funktionssperre (kurzer Tastendruck)
▪ ▪ ▪ ☆	Anrufssperre kommend (kurzer Tastendruck oder Zeitsperre)
▪ ● ☆ ☆	Abgehende Verbindung eingeleitet oder aufgebaut grün: Sendesignal blau: Empfangssignal
● ● ▪ ▪	Funktionssperre, da nicht gewählt wurde (kann auch eine Leitungsunterbrechung zwischen Fernschaltgerät und Fernschreiber sein)
● ▪ ● ▪	Ankommender Ruf: Maschine wird eingeschaltet
▪ ☆ ● ☆	Ankommende Verbindung hergestellt gelb: Sendesignal blau: Empfangssignal
● ▪ ▪ ●	Funktionssperre, da Maschine nicht auf einen kommenden Ruf reagiert hat

Tabelle 13: Anzeigen des Moduls TW39-Schnittstelle

#### 7.2.2 Betrieb

##### 7.2.2.1 Mit Wählscheibe am Anschaltgerät

Eine Verbindung ist durch Drücken der Taste "AT" (genaue Beschriftung abhängig vom verwendeten Gerät, oft ein Punkt in einem Kreis) einzuschalten. Danach kann mit der Wahl

## Beschreibung i-Telex

über die Wählscheibe begonnen werden. Für eine interne Verbindung ist die Nebenstellenummer zu wählen, für ausgehende Verbindungen die nacheinander die Amtswahlziffer und die Rufnummer des i-Telex-Partners (nicht zu verwechseln mit der Nummer des Kennungsgebers) zu wählen. Bei Verbindungen über die Analoge Leitungsschnittstelle kann mit 3 Sekunden Abstand noch eine Nachwahlziffer gewählt werden.

Wenn die gerufene Stelle frei ist, läuft diese an und die Verbindung ist hergestellt. Wenn die gerufene Stelle besetzt ist, läuft der eigene Fernschreiber kurz an und schaltet sich gleich wieder ab.

Ist die Verbindungsaufnahme zum gerufenen i-Telex-System nicht erfolgreich, schaltet der Fernschreiber kurz ein und wieder aus. Dies kann aber bis zu einer Minute nach Beendigung der Wahl dauern.

Die erfolgreiche Verbindungsaufnahme wird durch Anlaufen des eigenen Fernschreibers angezeigt.

Die Verbindung ist durch Drücken der Schlusstaste zu beenden. Ein Verbindungsabbruch durch die Gegenstelle wird durch selbsttätige Abschaltung des eigenen Fernschreibers angezeigt.

### 7.2.2.2 Ohne Wählscheibe am Anschaltgerät

Eine Verbindung ist durch Drücken der Taste "AT" (genaue Beschriftung abhängig vom verwendeten Gerät) einzuschalten. Danach läuft die eigene Maschine sofort an.

Es ist mit den Zifferntasten zu wählen. Für eine interne Verbindung ist die Nebenstellenummer zu wählen, für ausgehende Verbindungen die nacheinander die Amtswahlziffer, die Rufnummer des i-Telex-Partners und ggf. die Nachwahlziffer (nur bei Verbindungen über die analoge Leitungsschnittstelle). Die Nachwahlziffer muss mit etwa 3 Sekunden Abstand gewählt werden. Wird ein „?“ gedruckt, dann wurden ungültige Zeichen eingegeben, ggf. wurde vergessen die Ziffern-Taste zu drücken. Das Eingeben von **WR**, **ZL** oder **Leer** beeinflusst die Wahl nicht.

Mit Eingabe eines **L** wird ein Lokalbetrieb aktiviert. Der Fernschreiber druckt „oc“, danach kann beliebig geschrieben werden, bis der Lokalbetrieb mit der Break-Taste beendet wird.

Wenn die gerufene Stelle frei ist, läuft diese an und die Verbindung ist hergestellt. Wenn die gerufene Stelle besetzt ist, schaltet sich der eigene Fernschreiber wieder ab.

Die erfolgreiche Verbindungsaufnahme wird durch automatisches Abrufen der Kennungsgeber-Abfrage "Werda" des gerufenen Anschlusses angezeigt.

Die Verbindung ist durch Drücken der Schlusstaste zu beenden. Ein Verbindungsabbruch durch die Gegenstelle wird durch selbsttätige Abschaltung des eigenen Fernschreibers angezeigt.

## Beschreibung i-Telex

### 7.2.2.3 Deaktivierung

Mit der Taste am Modul kann der Fernschreiber deaktiviert werden. Mit dem ersten kurzen Tastendruck leuchtet die blaue LED dauernd. Daraufhin können weder ankommende noch abgehende Verbindungen über diesen Fernschreiber laufen.

Nach erneutem kurzem Tastendruck blinkt die blaue LED. Daraufhin sind ankommende Verbindungen gesperrt, abgehend kann aber gewählt werden.

Nach wiederum kurzem Tastendruck ist die blaue LED wieder aus, die Sperren sind gelöscht.

Bei Herstellen einer abgehenden Verbindung wird eine Sperre für kommende Rufe (blaue LED blinkt) automatisch gelöscht. Diese kann wieder gesetzt werden durch Anwahl der eingestellten Sperr-Nummer oder durch zweimaliges kurzes Drücken der Taste am Modul.

Die Sperre für kommende Rufe kann auch durch Wahl einer fiktiven „Sperr-Nebenstelle“ erfolgen. Die „Nummer“ dieser (nicht existenten) Nebenstelle wird in der Konfiguration festgelegt. Wird diese Nummer wie eine normale Nebenstelle gewählt und existiert diese nicht, wird der Fernschreiber für kommende Verbindungen gesperrt. Direkt am Fernschreiber ist dies nicht erkennbar, aber am Modul blinkt die blaue LED. Wird später erneut die Anschalttaste gedrückt und eine Verbindung aufgebaut oder mit der Schlusstaste abgebrochen, ist der Fernschreiber wieder erreichbar (die blaue LED ist wieder aus).

Ähnlich wirkt die Zeitsperre. Auch diese ist nicht an Fernschreiber sichtbar, sondern nur an den Anzeigen des Schnittstellenmoduls.

Falls während der Sperrzeiten doch ein Anruf ankommen soll, kann die Sperre für 10 Minuten deaktiviert werden, indem entweder die Taste am Modul gedrückt wird oder eine ausgehende Verbindung eingeleitet wird (dafür genügt das Drücken der Anruftaste und sofortiges Beenden).

Während eine Sperrzeit aktiv ist, blinkt die blaue LED am Modul langsam (eine Sekunde ein, eine Sekunde aus).

Eine außerhalb der Sperrzeit gesetzte Anruf Sperre (Drücken der Taste am Modul) wirkt unabhängig von der Zeitsperre und wird durch mittelschnelles Blinken der blauen LED angezeigt (0,5 Sekunden ein, 0,5 Sekunden aus).

## 7.3 Stromschleifen-Schnittstelle

### 7.3.1 Anzeigen

▪	LED aus
●	LED an
☆	LED blinkend bzw. flackernd
▪ ▪ ▪ ▪	Grundstellung
● ▪ ▪ ▪	Konfigurationsmodus gestartet
☆ ▪ ▪ ▪	Noch keine gültige Nebenstellenummer eingegeben (oder Nummer doppelt vergeben)
▪ ▪ ▪ ●	Funktionssperre (kurzer Tastendruck)
▪ ▪ ▪ ☆	Anruf Sperre kommend (kurzer Tastendruck oder Zeitsperre)
▪ ● ☆	Abgehende Verbindung eingeleitet oder aufgebaut
▪ ● ☆	grün: Sendesignal blau: Empfangssignal
● ● ▪ ▪	Funktionssperre, da nicht gewählt wurde
● ▪ ● ▪	Ankommender Ruf: Maschine wird eingeschaltet
▪ ☆ ● ☆	Ankommende Verbindung hergestellt gelb: Sendesignal blau: Empfangssignal

Tabelle 14: Anzeigen des Moduls Stromschleifen-Schnittstelle

### 7.3.2 Betrieb

#### 7.3.2.1 Verbindungsaufbau

Eine Verbindung ist durch Drücken der Break-Taste oder bei Maschinen mit Zeitschalter durch Drücken der Buchstaben-Umschaltung (Bu oder A...) einzuschalten. Danach läuft die eigene Maschine an und druckt nach kurzer Verzögerung die Wahlauforderung (im Regelfall „ga“).

Es ist mit den Zifferntasten zu wählen. Für eine interne Verbindung ist die Nebenstellenummer zu wählen, für ausgehende Verbindungen die nacheinander die Amtswahlziffer, die Rufnummer des i-Telex-Partners und ggf. die Nachwahlziffer (nur bei Verbindungen über die analoge Leitungsschnittstelle). Die Nachwahlziffer muss mit etwa 3 Sekunden Abstand gewählt werden. Wird ein „?“ gedruckt, dann wurden ungültige Zeichen eingegeben, ggf. wurde vergessen die Ziffern-Taste zu drücken. Das Eingeben von **WR**, **ZL** oder **Leer** beeinflusst die Wahl nicht.

Mit Eingabe eines **L** wird ein Lokalbetrieb aktiviert. Der Fernschreiber druckt „oc“, danach kann beliebig geschrieben werden, bis der Lokalbetrieb mit der Break-Taste beendet wird.

Wenn die gerufene Stelle frei ist, läuft diese an und die Verbindung ist hergestellt, der eigene Fernschreiber druckt die Verbindungsbestätigung (im Regelfall „con“). Falls die Gegenstelle sofort mit Schreiben beginnt (z. B. das Datum bei angerufenen i-Telex-Stationen), dann wird ggf. das „con“ nicht vollständig ausgedruckt.

Wenn die gerufene Stelle besetzt ist, druckt der Fernschreiber die Ende-Kennung (im Regelfall „nnnn“). Bei vorhandenem Zeitschalter schaltet dieser den Fernschreiber-Motor nach kurzer Zeit aus, bei zusätzlicher Motor-Steuerung geht der Motor sofort selbst wieder aus.



## Beschreibung i-Telex

Eine bestehende Verbindung ist durch Drücken der Break-Taste oder durch Drücken der Taste am Schnittstellenmodul zu beenden. Nach Loslassen der Break-Taste drückt der eigene Fernschreiber noch die Ende-Kennung (im Regelfall „nnnn“). Ein Verbindungsabbruch durch die Gegenstelle wird auch durch die Ausgabe der Ende-Kennung angezeigt.

### 7.3.2.2 Deaktivierung

Mit der Taste am Modul kann der Fernschreiber deaktiviert werden. Mit dem ersten kurzen Tastendruck leuchtet die blaue LED dauernd. Daraufhin können weder ankommende noch abgehende Verbindungen über diesen Fernschreiber laufen.

Nach erneutem kurzem Tastendruck blinkt die blaue LED. Daraufhin sind ankommende Verbindungen gesperrt, abgehend kann aber gewählt werden.

Nach wiederum kurzem Tastendruck ist die blaue LED wieder aus, die Sperren sind gelöscht.

Bei Herstellen einer abgehenden Verbindung wird eine Sperre für kommende Rufe (blaue LED blinkt) automatisch gelöscht. Diese kann wieder gesetzt werden durch Anwahl der eingestellten Sperr-Nummer oder durch zweimaliges kurzes Drücken der Taste am Modul.

Die Sperre für kommende Rufe kann auch durch Wahl einer fiktiven „Sperr-Nebenstelle“ erfolgen. Die „Nummer“ dieser (nicht existenten) Nebenstelle wird in der Konfiguration festgelegt. Wird diese Nummer wie eine normale Nebenstelle gewählt und existiert diese nicht, wird der Fernschreiber für kommende Verbindungen gesperrt. Direkt am Fernschreiber ist dies nicht erkennbar, aber am Modul blinkt die blaue LED. Wird später erneut die Anschalttaste gedrückt und eine Verbindung aufgebaut oder mit der Schlusstaste abgebrochen, ist der Fernschreiber wieder erreichbar (die blaue LED ist wieder aus).

## 7.4 ED1000-Schnittstelle / V.21-Schnittstelle

### 7.4.1 Anzeigen

▪	LED aus
●	LED an
☆	LED blinkend bzw. flackernd
▪ ▪ ▪ ▪	Grundstellung
● ▪ ▪ ▪	Konfigurationsmodus gestartet
☆ ▪ ▪ ▪	Noch keine gültige Nebenstellenummer eingegeben (oder Nummer doppelt vergeben)
▪ ▪ ▪ ●	Funktionssperre (kurzer Tastendruck)
▪ ▪ ▪ ☆	Anrufssperre kommend (kurzer Tastendruck oder Zeitsperre)
▪ ● ☆ ●	Abgehende Verbindung eingeleitet oder aufgebaut grün: Sendesignal blau: Empfangssignal
● ● ▪ ▪	Funktionssperre, da nicht gewählt wurde
● ▪ ● ▪	Ankommender Ruf: Maschine wird eingeschaltet
▪ ☆ ● ☆	Ankommende Verbindung hergestellt gelb: Sendesignal blau: Empfangssignal
● ▪ ▪ ●	Funktionssperre, da Maschine nicht auf einen kommenden Ruf reagiert hat

Tabelle 15: Anzeigen des Moduls ED1000-Schnittstelle

### 7.4.2 Betrieb

#### 7.4.2.1 Verbindungsabbau

Eine Verbindung ist durch Drücken der Taste "AT" (genaue Beschriftung abhängig vom verwendeten Gerät) einzuschalten. Danach läuft die eigene Maschine sofort an.

Es ist mit den Zifferntasten zu wählen. Für eine interne Verbindung ist die Nebenstellenummer zu wählen, für ausgehende Verbindungen die nacheinander die Amtswahlziffer, die Rufnummer des i-Telex-Partners und ggf. die Nachwahlziffer (nur bei Verbindungen über die analoge Leitungsschnittstelle). Die Nachwahlziffer muss mit etwa 3 Sekunden Abstand gewählt werden. Wird ein „?“ gedruckt, dann wurden ungültige Zeichen eingegeben, ggf. wurde vergessen die Ziffern-Taste zu drücken. Das Eingeben von **WR**, **ZL** oder **Leer** beeinflusst die Wahl nicht.

Mit Eingabe eines **L** wird ein Lokalbetrieb aktiviert. Der Fernschreiber druckt „oc“, danach kann beliebig geschrieben werden, bis der Lokalbetrieb mit der Break-Taste beendet wird.

Wenn die gerufene Stelle frei ist, läuft diese an und die Verbindung ist hergestellt. Wenn die gerufene Stelle besetzt ist, schaltet sich der eigene Fernschreiber wieder ab.

Die erfolgreiche Verbindungsaufnahme wird durch automatisches Abrufen der Kennungsgeber-Abfrage "Werda" des gerufenen Anschlusses angezeigt.

## Beschreibung i-Telex

Die Verbindung ist durch Drücken der Schlusstaste zu beenden. Ein Verbindungsabbruch durch die Gegenstelle wird durch selbsttätige Abschaltung des eigenen Fernschreibers angezeigt.

### 7.4.2.2 Deaktivierung

Mit der Taste am Modul kann der Fernschreiber deaktiviert werden. Mit dem ersten kurzen Tastendruck leuchtet die blaue LED dauernd. Daraufhin können weder ankommende noch abgehende Verbindungen über diesen Fernschreiber laufen.

Nach erneutem kurzem Tastendruck blinkt die blaue LED. Daraufhin sind ankommende Verbindungen gesperrt, abgehend kann aber gewählt werden.

Nach wiederum kurzem Tastendruck ist die blaue LED wieder aus, die Sperren sind gelöscht.

Bei Herstellen einer abgehenden Verbindung wird eine Sperre für kommende Rufe (blaue LED blinkt) automatisch gelöscht. Diese kann wieder gesetzt werden durch Anwahl der eingestellten Sperr-Nummer oder durch zweimaliges kurzes Drücken der Taste am Modul.

Die Sperre für kommende Rufe kann auch durch Wahl einer fiktiven „Sperr-Nebenstelle“ erfolgen. Die „Nummer“ dieser (nichtexistenten) Nebenstelle wird in der Konfiguration festgelegt. Wird diese Nummer wie eine normale Nebenstelle gewählt und existiert diese nicht, wird der Fernschreiber für kommende Verbindungen gesperrt. Direkt am Fernschreiber ist dies nicht erkennbar, aber am Modul blinkt die blaue LED. Wird später erneut die Anschalttaste gedrückt und eine Verbindung aufgebaut oder mit der Schlusstaste abgebrochen, ist der Fernschreiber wieder erreichbar (die blaue LED ist wieder aus).

## 7.5 Serielle Schnittstelle

### 7.5.1 Anzeigen

•	LED aus
●	LED an
☆	LED blinkend bzw. flackernd
• • • •	Grundstellung
● • • •	Konfigurationsmodus gestartet
• • ☆ •	Nachricht ist gespeichert
• • • ●	Funktionssperre (kurzer Tastendruck)
• ● ☆ •	Abgehende Verbindung
	grün: Sendesignal
	blau: Empfangssignal
• ☆ • •	Ankommende Verbindung hergestellt
	gelb: Sendesignal
	blau: Empfangssignal

Tabelle 16: Anzeigen des Moduls Serielle Schnittstelle

## 7.5.2 Betrieb

### 7.5.2.1 Wählen und Verbindungsabbau

Eine Verbindung ist durch den Code "Control-**A**" (Wahlweise auch **ESC A**) aufzubauen. Der weitere Verbindungsaufbau erfolgt dialoggesteuert. Danach kann mit der Wahl begonnen werden.

Wenn die gerufene Nebenstelle frei ist, läuft diese an und die Verbindung ist hergestellt. Wenn die gerufene Nebenstelle besetzt ist, wird eine entsprechende Meldung ausgegeben.

Bei externen i-Telex-Nutzern kann zusätzlich zu der offiziellen Telefonnummer eine Ziffer nachgewählt werden. Diese Nachwahl-Ziffer kann die Anwahl eines speziellen Endgeräts beim angerufenen i-Telex bewirken.

Ist die Verbindungsaufnahme zum gerufenen i-Telex nicht erfolgreich, passiert nichts. Der Verbindungsversuch ist Senden von Control-**S** (oder **ESC S**) zu beenden.

Die erfolgreiche Verbindungsaufnahme wird durch entsprechende Meldung angezeigt.

Die Verbindung ist durch Senden von Control-**S** (oder **ESC S**) zu beenden. Ein Verbindungsabbruch durch die Gegenstelle wird durch eine entsprechende Meldung angezeigt.

Wagenrücklauf und Zeilenvorschub werden durch die Return-Taste gemeinsam ausgelöst.

Weitere Sondertasten sind vorhanden:

- Ctrl-**N**: Buchstabenumschaltung
- Ctrl-**O**: Ziffernumschaltung
- Ctrl-**G**: Klingel (ältere Systeme Ctrl-**K**)
- Ctrl-**W**: Kennungsgeber-Abfrage (Werda?)
- Ctrl-**I** (Buchstabe i): Ausgabe der eigenen Kennung (Hier ist)

### 7.5.2.2 Anruf-Speicher

Alle eingehenden Nachrichten werden im Speicher abgelegt und gleichzeitig über die serielle Schnittstelle ausgegeben.

Sobald eine Nachricht im Speicher vorliegt, blinkt die grüne LED.

Die Wiedergabe des Speichers ist in zwei Varianten möglich:

Lokale Abfrage: Über die serielle Schnittstelle ist Ctrl-**Q** (oder **ESC Q**) einzugeben. Damit ist die Wiedergabe gestartet.

Fernabfrage: Nach Anruf der Schnittstelle ist der Kennungsgeber abzufragen (Werda). Nach Kennungsausgabe ist das Kennwort einzugeben und mit Wagenrücklauf abzuschließen. Ein Wagenrücklauf vor dem ersten Zeichen wird ignoriert. Umschaltungen Buchstaben / Ziffern werden hinsichtlich der Bedeutung der Baudot-Codes ausgewertet, bewirken aber sonst keine "Verfälschung" des Kennworts. Im Auslieferungszustand lautet das Kennwort "kennwort" (ohne Anführungsstriche). Wurde das Kennwort richtig eingegeben, startet die Wiedergabe.

Jede wiedergegebene Meldung wird mit Datum und Uhrzeit des Empfangs eingeleitet.

## Beschreibung i-Telex

Am Ende einer Meldung wird folgender Text ausgegeben:

loeschen / naechste / ende

Die Steuerung des weiteren Ablaufs erfolgt durch Eingabe von Buchstaben. Falsche Buchstaben, Ziffern, Buchstaben- und Ziffernumschaltung, Zeichen und SteuerCodes werden ignoriert.

Mit Taste **L** wird die gerade gelesene Meldung gelöscht und die nächste Meldung ausgegeben. Mit Taste **N** wird die nächste Meldung ausgegeben, ohne die gerade gelesene zu löschen (d. h. bei der nächsten Wiedergabe wird die Meldung erneut ausgegeben). Mit Taste **E** wird die Wiedergabe beendet, ebenfalls ohne die letzte Meldung zu löschen.

Diese Kommandos können auch eingegeben werden, während die Textausgabe eine kurze Pause macht.

Folgt nach einer ausgegebenen Meldung oder Löschung einer Meldung keine nächste Meldung mehr, dann wird der Text

--- ende meldungen +++

ausgegeben.

Für die Aufzeichnung der Meldungen läuft in diesem Modul eine Uhr mit. Die Uhr ist im Konfigurationsmenü zu stellen. Nach einem Stromausfall oder einem anders bedingten Reset des Moduls ist die Uhr ggf. neu zu stellen. Datum und Stunde der laufenden Uhr wird zwar in einem nicht flüchtigen Speicher abgelegt, aber nicht Minute und Sekunde. Somit wird die interne Uhr nach einem Reset oder Stromausfall auf das Datum und die Stunde gestellt, die zum Zeitpunkt des Stromausfalls bzw. Reset gültig war. Die Minute und Sekunde geht verloren.

Bei Systemen mit Ethernet-Karte ab Version 706 wird im Regelfall aber die Uhr selbsttätig gestellt.

## 7.6 Leitungsschnittstelle Analog

### 7.6.1 Anzeigen

▪	LED aus
●	LED an
✱	LED blinkend bzw. flackernd
▪ ▪ ▪ ▪	Grundstellung
✱ ● ● ✱	Wahlzustand abgehend rot: Wählton vorhanden grün: Sende DTMF-Zeichen blau: Trägerton wird empfangen
✱ ● ● ✱	Abgehende Verbindung rot: schlechte Verbindung grün: Sendesignal blau: Empfangssignal
▪ ▪ ▪ ●	Funktionssperre (kurzer Tastendruck)
▪ ▪ ▪ ✱	Rufsperrkommand (kurzer Tastendruck)
● ● ● ●	Anruf (Klingeln)
▪ ▪ ● ▪	Anruf (Klingelpause)
● ● ● ●	Telefonat laufend (Funktionssperre)
● ● ● ✱	Mithören eines Anrufs (bei angeschlossenem Telefon) blau: Trägerempfang
✱ ● ● ✱	Ankommende Verbindung hergestellt rot: schlechte Verbindung gelb: Sendesignal blau: Empfangssignal
● ● ● ▪	Konfigurationsmodus gestartet

Tabelle 17: Anzeigen des Moduls Leitungsschnittstelle Analog (Modem)

### 7.6.2 Betrieb

Mit einem kurzen Tastendruck kann die Schnittstelle deaktiviert werden (Funktionssperre, Modul abgeschaltet). Die Wiedereinschaltung erfolgt wieder durch kurzen Tastendruck.

Die weitere Bedienung erfolgt nur über die angeschlossenen Endgeräte.

## 7.7 Mess- und Prüfgerät

Das TW39-Modul (d.h. eine Hälfte der TW39-Platine) oder auch die neue Stromversorgungs-Karte kann mit einem speziellen Mikrocontroller betrieben werden, welcher Test- und Messfunktionen zur Verfügung stellt. Die Hardware-Schnittstelle des TW39-Moduls ist dann funktionslos.

Die Mess- und Prüffunktionen sind als Endgerät-Simulationen“ unter den Durchwahlen 80 bis 83 erreichbar.

### 7.7.1 Messempfänger

Das Messgerät wird mit Durchwahl 80 erreicht.

Es wartet auf den Empfang von Fernschreibzeichen. Ist über mehrere Sekunden kein Empfang, so werden die Zeitpunkte der Mark/Space-Wechsel der empfangenen Fernschreibzeichen ausgegeben. Je Fernschreibzeichen wird eine Zeile ausgegeben, die Zahlenangaben sind in der Einheit Millisekunden zu verstehen und sind alle bezogen auf die fallende (erste) Flanke des Startbits. Der letzte Wert ist die Gesamtdauer bis zum nächsten Startbit, 250 bei mehr als 0,25 Sekunden Zeichenfolge-Abstand und 255 am Ende der Messung. Die jeweiligen Bit-Längen können durch Subtraktion des gedruckten Wertes vom vorherigen errechnet werden.

Beispiel für ein gesendetes **Bu R RRR Y**

Druck	Erläuterung
messung:	Einleitung der Messwerte
s 20 m 150	Buchstaben-Umschaltung, bestehend aus: 20 ms Startbit (space) 130 ms Datenbits + Stoppbit (mark)
s 40 m 60 s 80 m 100 s 120 m 250	Zeichen „r“, bestehend aus 40 ms Startbit+1. Datenbit (space) 20 ms 2. Datenbit (mark) 20 ms 3. Datenbit (space) 20 ms 4. Datenbit (mark) 20 ms 5. Datenbit (space) 130 ms Stoppbit (mark) [wegen Pause]
s 40 m 60 s 80 m 100 s 120 m 150	Zeichen „r“ wie vor, jedoch nur 30 ms Stoppbit (mark)
s 40 m 60 s 82 m 98 s 120 m 150	Zeichen „r“ wie vor, jedoch verkürztes 4. Datenbit (16 ms statt 20 ms), entsprechend verlängerte 3. und 5. Datenbits (je 22 ms)
s 40 m 60 s 80 m 100 s 120 m 250	Zeichen „r“ wieder ohne Verzerrung und mit langem Stoppbit
s 20 m 40 s 60 m 80 s 100 m 255	Zeichen „y“, bestehend aus 20 ms Startbit (space) 20 ms 1. Datenbit (mark) 20 ms 2. Datenbit (space) 20 ms 3. Datenbit (mark) 20 ms 4. Datenbit (space) >150 ms 5. Datenbit + Stoppbit (mark) + Schreibpause
ende	Ende der Messung

**Tabelle 18: Muster-Ausgabe des Messempfängers**

Anmerkung: Das Stoppbit hat nur dann die Länge von 30 ms (somit Gesamtlänge eines Zeichens 150 ms) wenn mit maximaler Geschwindigkeit (z. B. Dauertaste) gesendet wurde.

## Beschreibung i-Telex

Folgende Grafik verdeutlicht die Angaben aus dem Beispiel:

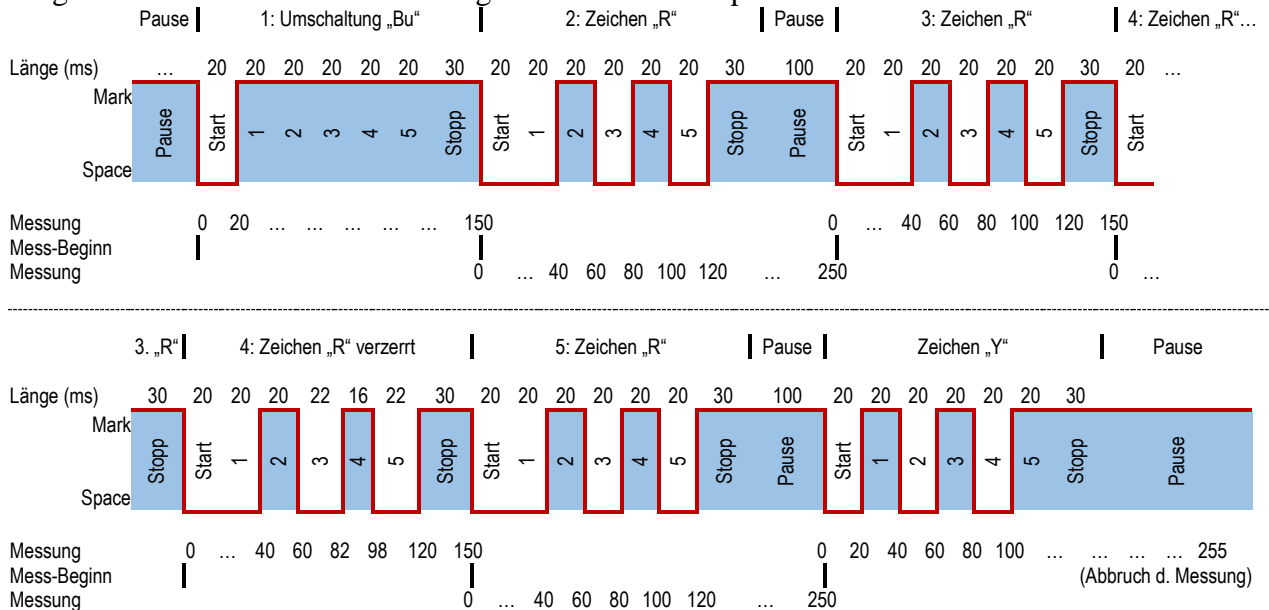


Abbildung 9: Beispiel Messung Fernschreibsignal

Bevor die Funktion Messempfänger sinnvoll verwendet werden kann, sollte das Drucken von Texten im wesentlichen funktionieren.

Gängige Fehler und dessen Auswirkungen auf das Messergebnis:

TODO ausführlicher formulieren:

1. Alle Werte proportional zu groß: Motor läuft zu langsam
2. Alle Werte proportional zu klein: Motor läuft zu schnell
3. Alle Wechsel von m zu s passen, von s zu m sind die Messwerte zu groß: Induktivitäten in der Schleife verzögern den Stromanstieg mehr als zulässig.
4. Alle Wechsel von m zu s passen, von s zu m sind die Messwerte zu klein: Kapazitäten an den Sendekontakten verzögern die Abschaltung des Schleifenstroms mehr als zulässig.
5. Einzelne Werte weichen von den Normwerten ab: Sendekontakte sind verschmutzt oder dejustiert.

### 7.7.2 Prüfsender

Der Prüfsender, erreichbar unter Durchwahl 81, sendet ryyry-Texte mit definierter Verzerrung. Die Art der Verzerrung wird durch einzugebende Kennziffer bestimmt. Durch Eingabe von ? kann ein Hilfetext ausgegeben werden. Die Verzerrung wird abhängig von der gewählten Funktion in Millisekunden-Schritten selbsttätig variiert.



## Beschreibung i-Telex

Die folgende Tabelle verdeutlicht die generierten Verzerrungen: Alle Zeitangaben beziehen sich auf die Länge des Bits; Angaben in Millisekunden, verzerrte Werte sind Fett dargestellt:

Funktion / Zerrgrad	Startbit	Bit 1	Bit 2	Bit 3	Bit 4	Bit 5	Stoppbit	Gesamt
0	20	20	20	20	20	20	30	150
1 / -10	20	<b>10</b>	<b>30</b>	20	20	20	30	150
1 / +10	20	<b>30</b>	<b>10</b>	20	20	20	30	150
2 / -10	20	20	<b>10</b>	<b>30</b>	20	20	30	150
2 / +10	20	20	<b>30</b>	<b>10</b>	20	20	30	150
3 / -10	20	20	20	<b>10</b>	<b>30</b>	20	30	150
3 / +10	20	20	20	<b>30</b>	<b>10</b>	20	30	150
4 / -10	20	20	20	20	<b>10</b>	<b>30</b>	30	150
4 / +10	20	20	20	20	<b>30</b>	<b>10</b>	30	150
5 / -10	20	20	20	20	20	<b>10</b>	<b>40</b>	150
5 / +10	20	20	20	20	20	<b>30</b>	<b>20</b>	150
6 / -10	<b>10</b>	20	20	20	20	20	<b>40</b>	150
6 / +10	<b>30</b>	20	20	20	20	20	30	<b>160</b>
7 / -10	20	20	20	20	20	20	<b>20</b>	<b>140</b>
7 / +10	20	20	20	20	20	20	<b>40</b>	<b>160</b>
8 / -10	<b>18</b>	<b>18</b>	<b>18</b>	<b>18</b>	<b>18</b>	<b>18</b>	<b>27</b>	<b>135</b>
8 / +10	<b>22</b>	<b>22</b>	<b>22</b>	<b>22</b>	<b>22</b>	<b>22</b>	<b>33</b>	<b>165</b>
9 „r“ / -10	<b>15</b>	<b>30</b>	<b>10</b>	<b>30</b>	<b>10</b>	<b>30</b>	<b>25</b>	150
9 „y“ / -10	<b>25</b>	<b>10</b>	<b>30</b>	<b>10</b>	<b>30</b>	<b>10</b>	<b>35</b>	150
9 „r“ / +10	<b>25</b>	<b>10</b>	<b>30</b>	<b>10</b>	<b>30</b>	<b>10</b>	<b>35</b>	150
9 „y“ / +10	<b>15</b>	<b>30</b>	<b>10</b>	<b>30</b>	<b>10</b>	<b>30</b>	<b>25</b>	150

Die Zeilen für Funktion „9“ sind je nach gesendetem Zeichen („r“ oder „y“) unterschiedlich, da bei dieser Funktion Mark-Bits symmetrisch verlängert und Space-Bits symmetrisch verkürzt werden (bei Plus-Verzerrung).

### 7.7.3 Bildlocher

Der Bildlocher, erreichbar unter Durchwahl 82, wiederholt eingegebene Zeichen derart, dass bei eingeschaltetem Lochstreifenstanzer auf dem Lochstreifen der Text als Lochmuster lesbar ist.

Der Text ist einzugeben, die Ausgabe der Lochmuster beginnt wenige Sekunden nach Eingabe des letzten Zeichens.

Bei manchen Telex-Maschinen (z. B. Siemens T68) ist das Ergebnis unbefriedigend, weil diese Maschinen ggf. den „Code 32“ (außer Transportloch keine Lochstanzung) unterdrücken und somit die Zwischenräume zwischen den Lochungen fehlen.

### 7.7.4 Rückruf-Automat

Nach Anwahl dieser Einrichtung, erreichbar unter Durchwahl 83, ist der Kennungsgeber durch die Taste **Werda** abzufragen. Nach Ausgabe der Kennung ist ein Kennwort einzugeben und mit **WR** abzuschließen.

## Beschreibung i-Telex

Sofern das richtige Kennwort eingegeben wurde, wird im Dialogverfahren nach einer Rufnummer und einem kurzen Text gefragt.

Nach Verbindungsabbau wird die Rufnummer angerufen und sofort nach Verbindungsaufbau der eingegebene Text wiederholt. Danach wird die Verbindung auch sofort wieder abgebaut.